





**Since 2007...**

### **Biz...**

Proaks Metal olarak, proje, montaj ve kullanım hatta kullanım detaylarında sizleri bilgilendirmek bunun sağladığı memnuniyet ve güvence ile yıllar sonra tekrar beraber olmak istiyoruz.

Gayemiz kullandığınız ürünlerle alakalı bir sonraki projenizde daha önceki uygulama izlenimi ile güven ve tercihinizi kazanmak,

Detaylarınızda Proaks Metal ürünleri ile projelerinizde size en uygun çözümü bulmak, yaptığımız her üründe müşterilerimizin memnuniyetini ön planda tutmak temel ilkemizdir.

Bunun için en kaliteli hammaddeleri, sahip olduğumuz tecrübe ve bilgi birikim ile işliyoruz.

Bununla yetinmeyip ürün kalitemizi sahip olduğumuz sertifikalar ile garanti ediyoruz.

Tüm bunlara rağmen uygulamada standartlarımıza uygun olmayan hatalar olduğunda basitçe değişimini sağlayarak sonucun ve çözümün kullanıcı memnuniyetini ön planda tutuyoruz.

Bu memnuniyetin sağlanması Proaks Metal çalışanları için en büyük övgü kaynağıdır.

Sürekli kendimizi geliştirme motivasyonu işimize gösterdiğimiz saygı ve tutkunun sonucudur.



### **We...**

As Proaks Metal we would like to inform you about our products which we manufacture and market.

We stand by our products reliability not only throughout the project and assembly stages but also in the course of utilization, even after years.

Our sole purpose is earning your trust and deserving your preference for your next project based upon your impression of our products.

Finding the best solutions for your projects with Proaks products, prioritising our customers satisfaction in every step of production.

Therefore, we process the best quality raw materials with our experience and fund of knowledge.

On top of that, we guarantee our quality with the certificates we proudly own.

Despite all, if any irregularities occur during application which are not in accordance with our standarts, we simply replace it.

That way the solution always provides satisfactory consequences.

That result is the biggest source of pride for Proaks Metal staff.

Constant drive for progress is the result of our passion and respect to our jobs.



# **FUGA VE DETAY PROFİLLERİ REVEALS AND MOLDINGS PROFILES**



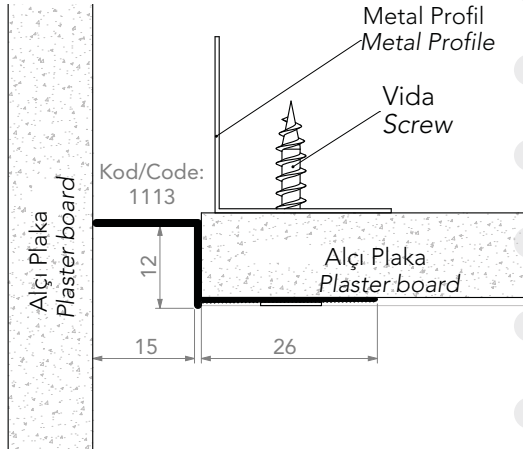
**PROAKS METAL**

# FUGA VE DETAY PROFİLLERİ

## Reveals and Moldings Profiles

### Z PROFİL

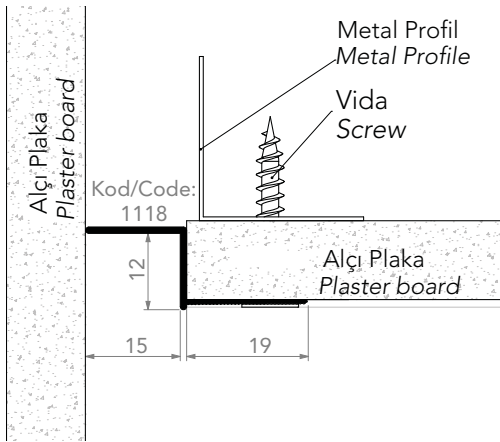
#### Z Profile



Sipariş Kodu	Ürün Türü	Paket Miktarı
Order Code	Product Type	Package Quantity
1111	Alüminyum Z 5 mm	50 Adet/Pcs x 3m
1112	Alüminyum Z 10 mm	50 Adet/Pcs x 3m
1113	Alüminyum Z 15 mm	50 Adet/Pcs x 3m
1114	Alüminyum Z 20 mm	25 Adet/Pcs x 3m
1115	Alüminyum Z 25 mm	25 Adet/Pcs x 3m
1116	Alüminyum Z 30 mm	25 Adet/Pcs x 3m
1117	Galvaniz Z 10 mm	50 Adet/Pcs x 3m
1118	Galvaniz Z 15 mm	50 Adet/Pcs x 3m
1119	Galvaniz Z 20 mm	25 Adet/Pcs x 3m
1120	Galvaniz Z 25 mm	25 Adet/Pcs x 3m
1121	Pvc Z 10 mm	25 Adet/Pcs x 3m
1122	Pvc Z 15 mm	25 Adet/Pcs x 3m

### Z PROFİL KISA KENAR

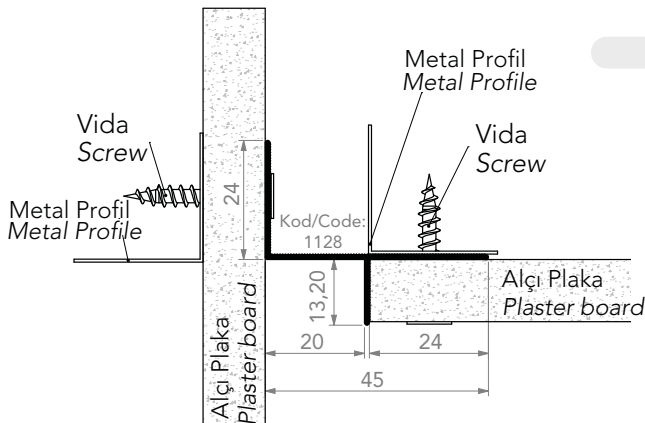
#### Z Profile Short Edge



Sipariş Kodu	Ürün Türü	Paket Miktarı
Order Code	Product Type	Package Quantity
1123	Alüminyum Z 10 mm kısa kenar	50 Adet/Pcs x 3m
1124	Alüminyum Z 15 mm kısa kenar	50 Adet/Pcs x 3m
1125	Alüminyum Z 20 mm kısa kenar	25 Adet/Pcs x 3m

### T PROFİL

#### T Profile



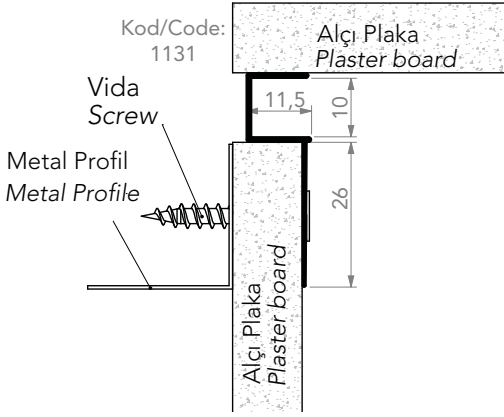
Sipariş Kodu	Ürün Türü	Paket Miktarı
Order Code	Product Type	Package Quantity
1126	Alüminyum T 10 mm	20 Adet/Pcs x 3m
1127	Alüminyum T 15 mm	20 Adet/Pcs x 3m
1128	Alüminyum T 20 mm	20 Adet/Pcs x 3m
1129	Alüminyum T 25 mm	20 Adet/Pcs x 3m

# FUGA VE DETAY PROFİLLERİ

## Reveals and Moldings Profiles

### TEK KANAT FUGA PROFİL

#### Single Leaf Joint Profile



Sipariş Kodu

Order Code

Ürün Türü

Product Type

Paket Miktarı

Package Quantity

1130

Alüminyum Tek Kanat U 5 mm

20 Adet/Pcs x 3m

1131

Alüminyum Tek Kanat U 10 mm

20 Adet/Pcs x 3m

1132

Alüminyum Tek Kanat U 15 mm

20 Adet/Pcs x 3m

1133

Alüminyum Tek Kanat U 20 mm

20 Adet/Pcs x 3m

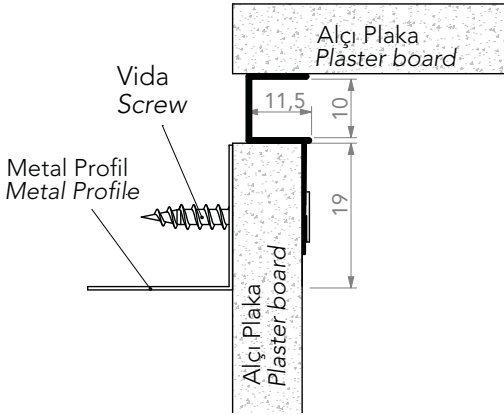
1134

Alüminyum Tek Kanat U 25 mm

20 Adet/Pcs x 3m

### TEK KANAT FUGA PROFİL KISA KENAR

#### Single Leaf Joint Profile Short Edge



Sipariş Kodu

Order Code

Ürün Türü

Product Type

Paket Miktarı

Package Quantity

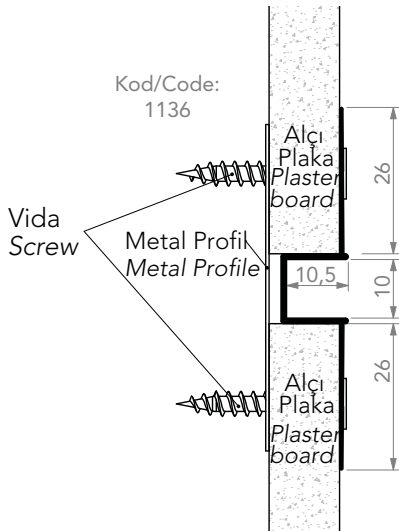
1135

Alüminyum Tek Kanat U 10 mm  
Kısa Kenar

20 Adet/Pcs x 3m

### ÇİFT KANAT FUGA PROFİL

#### Double Leaf Joint Profile



Sipariş Kodu

Order Code

Ürün Türü

Product Type

Paket Miktarı

Package Quantity

1136

Çift Kanat U 10 mm

20 Adet/Pcs x 3m

1137

Çift Kanat U 15 mm

20 Adet/Pcs x 3m

1138

Çift Kanat U 20 mm

20 Adet/Pcs x 3m

1139

Çift Kanat U 25 mm

20 Adet/Pcs x 3m

# FUGA VE DETAY PROFİLLERİ

## Reveals and Moldings Profiles

### ÇİFT KANAT FUGA PROFİL KISA KENAR

Double Leaf Joint Gap Short Edge

Sipariş Kodu

Order Code

Ürün Türü

Product Type

Paket Miktarı

Package Quantity

1140

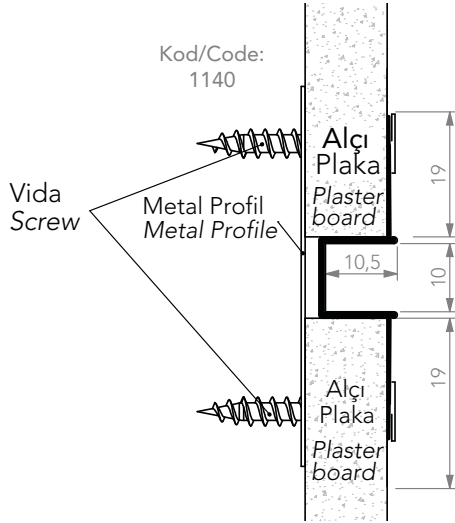
Çift Kanat U 10 mm kısa kenar

20 Adet/Pcs x 3m

1141

Çift Kanat U 20 mm kısa kenar

20 Adet/Pcs x 3m



### DETAY U PROFİLİ

Detail U Profile

Sipariş Kodu

Order Code

Ürün Türü

Product Type

Paket Miktarı

Packing Quantity

1142

Alüminyum Detay U

20 Adet/Pcs x 3m

1143

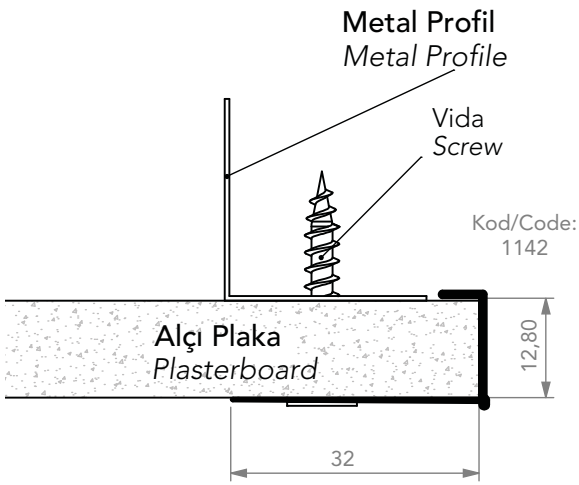
Galvaniz Detay U

50 Adet/Pcs x 3m

1144

Pvc Detay U

50 Adet/Pcs x 3m



### DETAY L PROFİLİ

Detail L Profile

Sipariş Kodu

Order Code

Ürün Türü

Product Type

Paket Miktarı

Package Quantity

1145

Alüminyum Detay L 14 mm

20 Adet/Pcs x 3m

1146

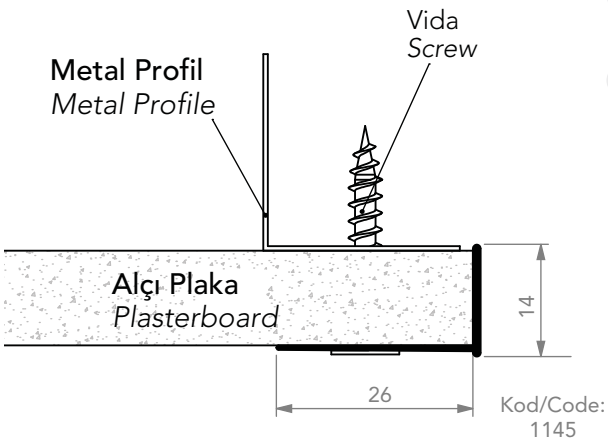
Alüminyum Detay L 21 mm

20 Adet/Pcs x 3m

1147

Galvaniz Detay L 14 mm

50 Adet/Pcs x 3m





# FUGA VE DETAY PROFİLLERİ

## Reveals and Moldings Profiles

### KÖŞE BİTİŞ PROFİLİ

Corner End Profile

Sipariş Kodu

Order Code

1148

Ürün Türü

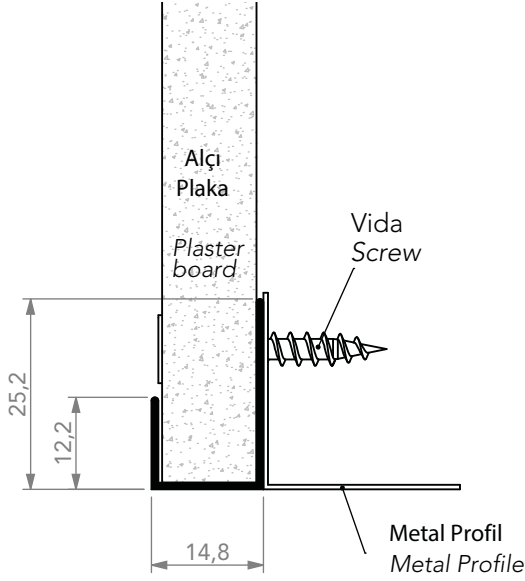
Product Type

Alüminyum Köşe Bitiş

Paket Miktarı

Package Quantity

20 Adet/Pcs x 3m



### F PROFİLİ

F Profile

Sipariş Kodu

Order Code

1149

Ürün Türü

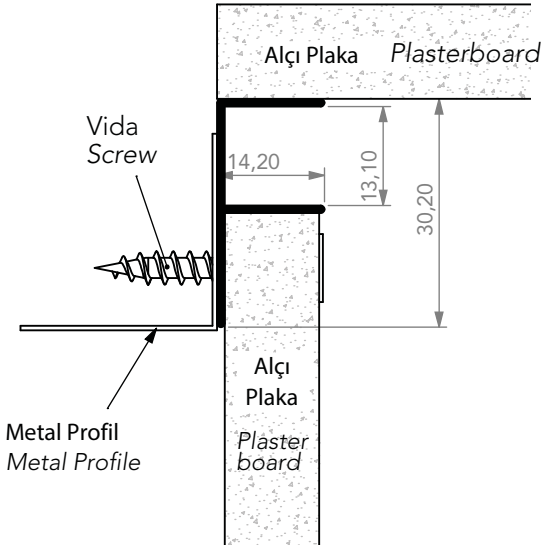
Product Type

Alüminyum F

Paket Miktarı

Package Quantity

20 Adet/Pcs x 3m



### CEPHE PENCERE BİRLEŞİM PROFİLİ

Facade Joint Profile

Sipariş Kodu

Order Code

1150

Ürün Türü

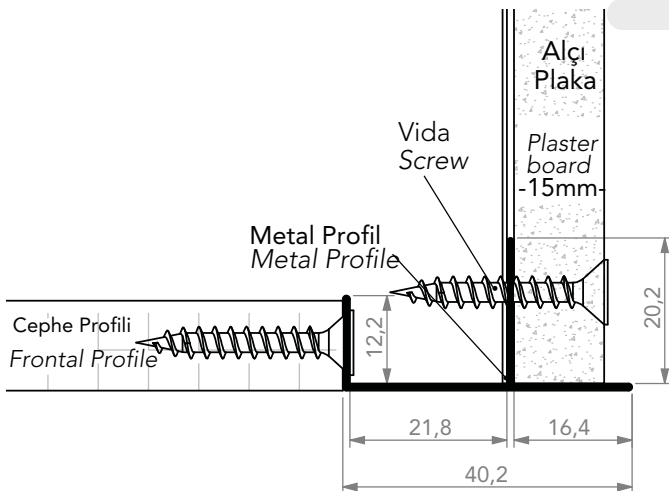
Product Type

Alüminyum Pencere Birleşim

Paket Miktarı

Package Quantity

20 Adet/Pcs x 3m



# FUGA VE DETAY PROFİLLERİ

## Reveals and Moldings Profiles

### BASAMAKLI Z PROFİLİ

Gradulam Z Profile

Sipariş Kodu

Order Code

1151

Ürün Türü

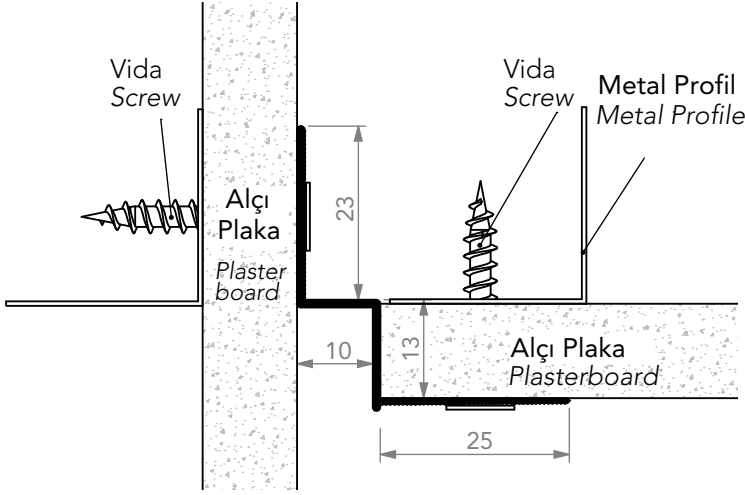
Product Type

Alüminyum Basamaklı Z

Paket Miktarı

Package Quantity

20 Adet/Pcs x 3m



### GİZLİ IŞIK BANDI PROFİLİ 50mm

50mm Hidden Light Belt Profile

Sipariş Kodu

Order Code

1152

Ürün Türü

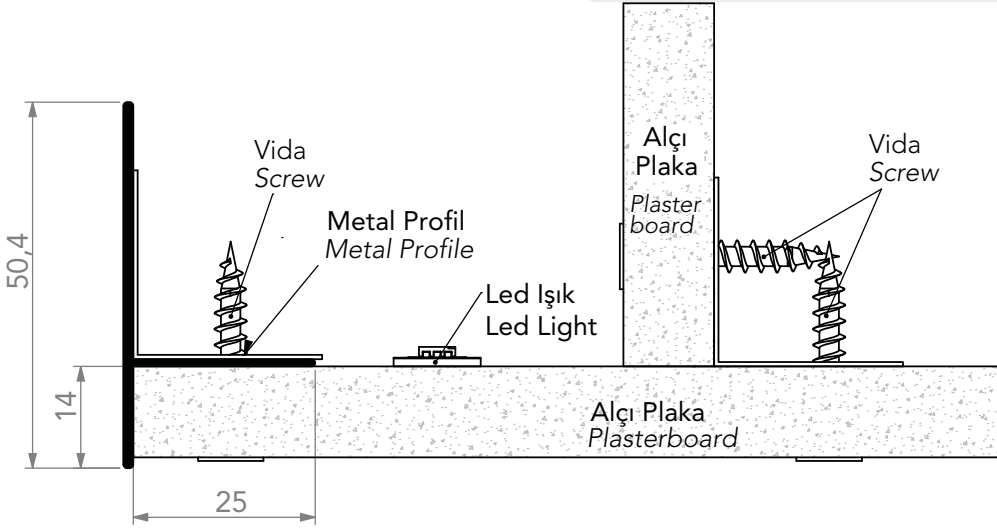
Product Type

Alüminyum Gizli Işık Bandı

Paket Miktarı

Package Quantity

20 Adet/Pcs x 3m



### GİZLİ LED PROFİLİ

Hidden LED Profile

Sipariş Kodu

Order Code

1153

Ürün Türü

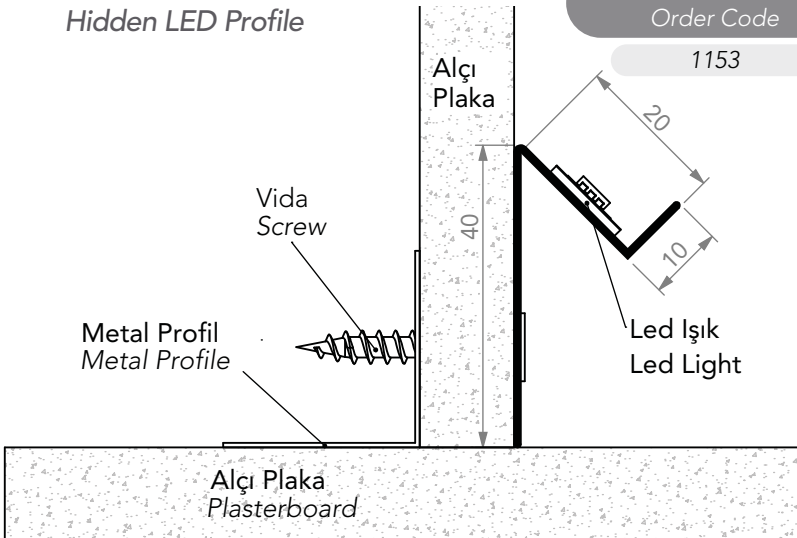
Product Type

Alüminyum Gizli Led

Paket Miktarı

Package Quantity

20 Adet/Pcs x 3m



# FUGA VE DETAY PROFİLLERİ

## Reveals and Moldings Profiles

### SÜPÜRGELİK PROFİLİ

Skirting Profile

Sipariş Kodu

Order Code

1155

Ürün Türü

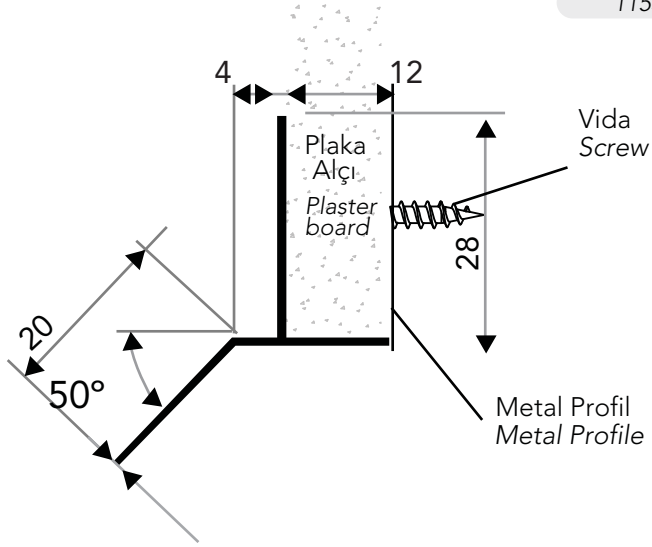
Product Type

Süpürgelik Profili

Paket Miktarı

Package Quantity

20 Adet x 3m



### CLİPİN H PROFİLİ

Clipin H Profile

Sipariş Kodu

Order Code

1156

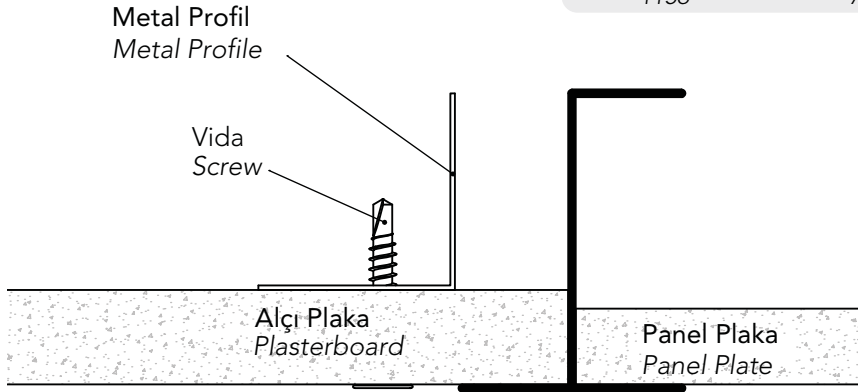
Ürün Türü

Alüminyum Clipin H

Paket Miktarı

Package Quantity

20 Adet/Pcs x 3m



### CLİPİN Z PROFİLİ

Clipin Z Profile

Sipariş Kodu

Order Code

1157

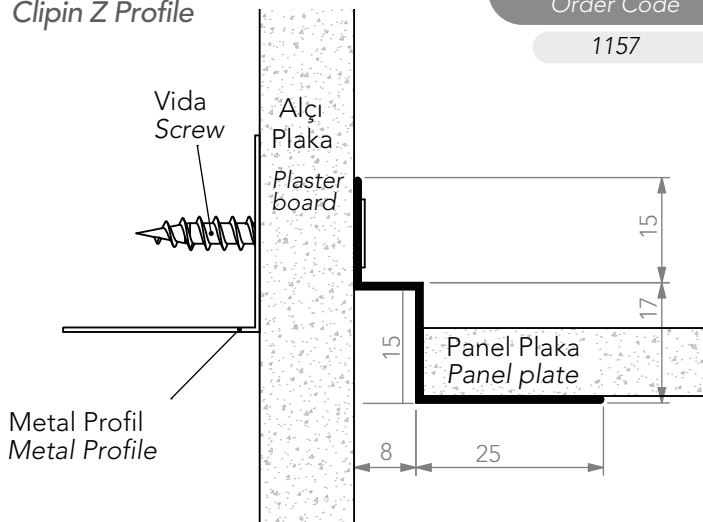
Ürün Türü

Alüminyum Clipin Z

Paket Miktarı

Package Quantity

20 Adet x 3m



# FUGA VE DETAY PROFİLLERİ

## Reveals and Moldings Profiles

### DİLETASYON GEÇİŞ PROFİLİ

Dilatation Transition Profile

Sipariş Kodu

Order Code

1158

Ürün Türü

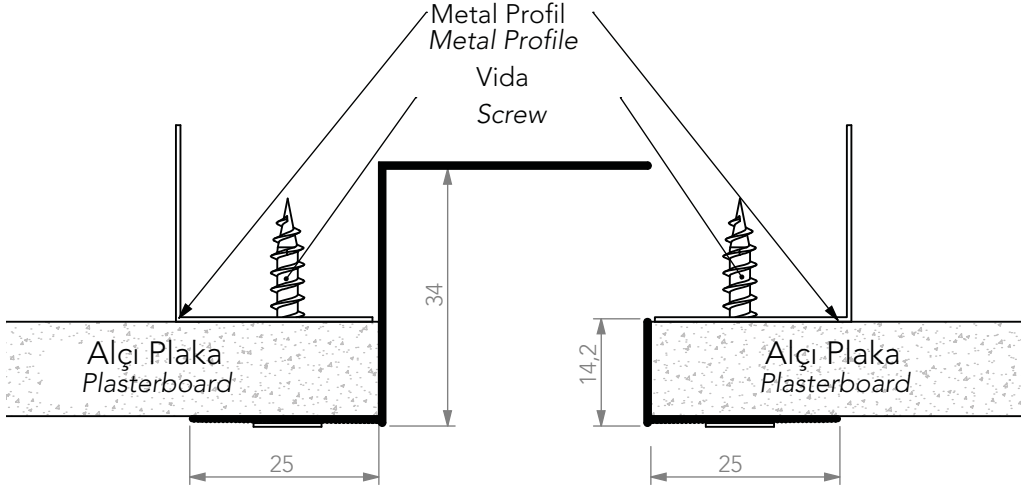
Product Type

Alüminyum Diletasyon Geçiş

Paket Miktarı

Package Quantity

20 Adet/Pcs x 3m



### TAVAN CLİPİN GEÇİŞ PROFİLİ

Ceiling Clippin Transition Profile

Sipariş Kodu

Order Code

1159

Ürün Türü

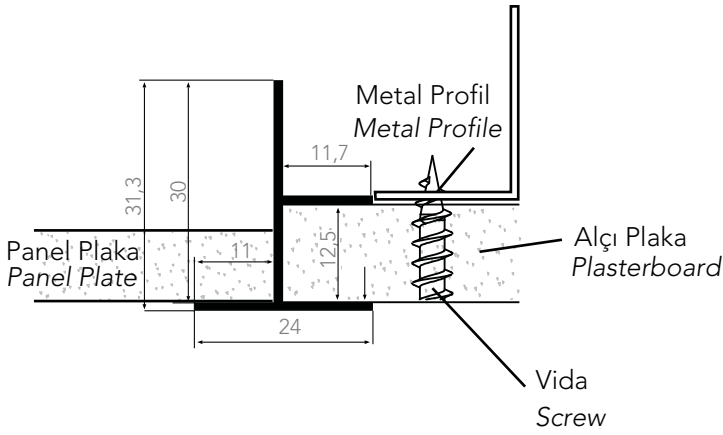
Product Type

Alüminyum Tavan Clipin Geçiş

Paket Miktarı

Package Quantity

20 Adet/Pcs x 3m



### PANEL PLAKA GEÇİŞ PROFİLİ

Plasterboard Transition Profile

Sipariş Kodu

Order Code

1160

Ürün Türü

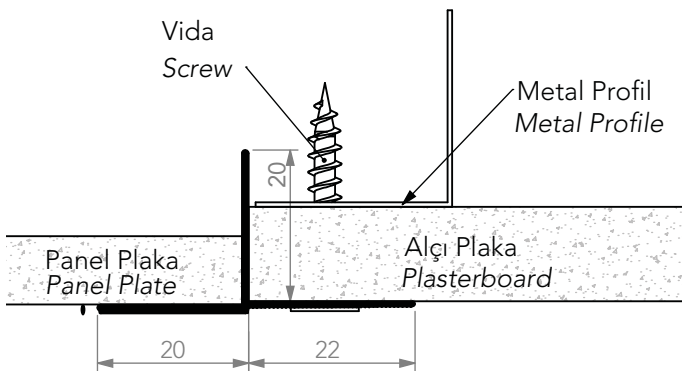
Product Type

Alüminyum Panel Plaka Geçiş

Paket Miktarı

Package Quantity

20 Adet/Pcs x 3m



# FUGA VE DETAY PROFİLLERİ

## Reveals and Moldings Profiles

### PANEL PLAKA U GEÇİŞ PROFİLİ

Sipariş Kodu

Ürün Türü

Paket Miktarı

Plasterboard Transition U Screen

Order Code

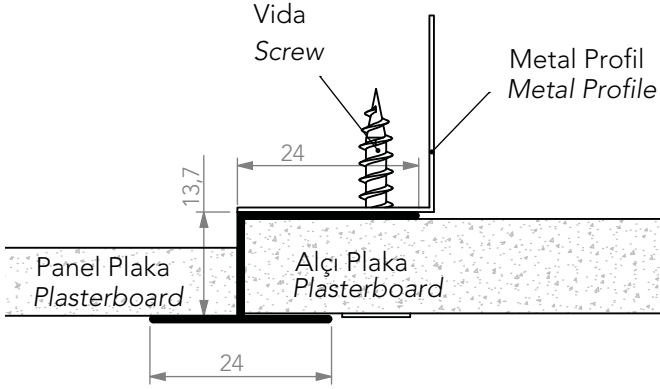
Product Type

Package Quantity

1161

Alüminyum Panel Plaka U Geçiş

20 Adet/Pcs x 3m



### ALÇIPAN KAROLAJ KÖŞE GEÇİŞ PROFİLİ

Sipariş Kodu

Ürün Türü

Paket Miktarı

Plasterboard Transition U Screen

Order Code

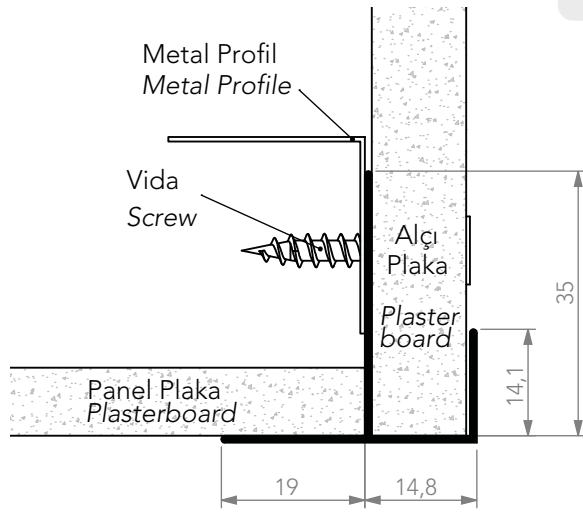
Product Type

Package Quantity

1162

Alüminyum Alçıpan Karolaj Köşe Geçiş

20 Adet/Pcs x 3m



### 15 mm FUGALI GEÇİŞ PROFİLİ

Sipariş Kodu

Ürün Türü

Paket Miktarı

15 mm Joint Gap Transition Profile

Order Code

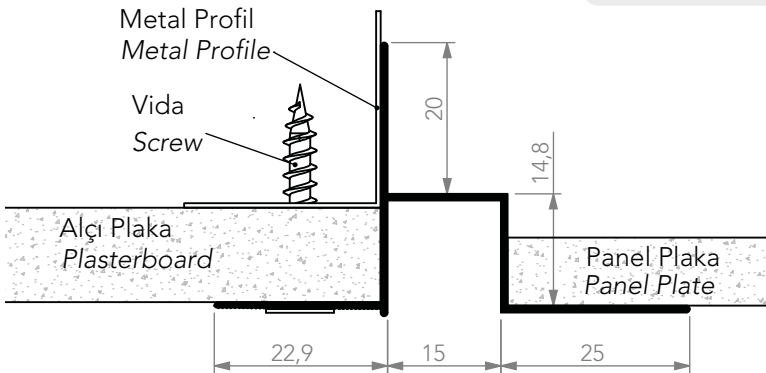
Product Type

Package Quantity

1163

Alüminyum 15 mm Fugalı Geçiş

20 Adet/Pcs x 3m



# FUGA VE DETAY PROFİLLERİ

## Reveals and Moldings Profiles

### PVC KESİK KÖŞE PROFİLİ

PVC Flexibil Corner

Sipariş Kodu

Order Code

1164

Ürün Türü

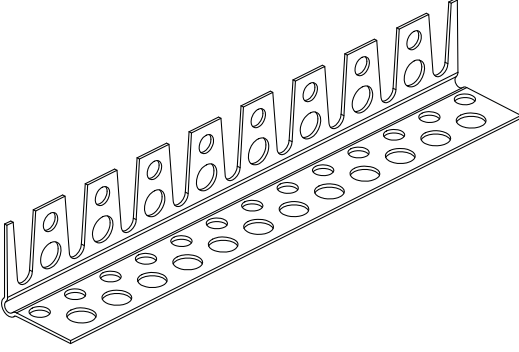
Product Type

Pvc Kesik Köşe

Paket Miktarı

Package Quantity

100 Adet/Pcs x 2.5m



### BIÇAK MASTARI

Knife Gauge

Sipariş Kodu

Order Code

1165

Ürün Türü

Product Type

Bıçak Mastarı

Paket Miktarı

Package Quantity

10 Adet/Pcs x 3m



### ANO ÇİTASI

Ano Bead

Sipariş Kodu

Order Code

1166

1167

Ürün Türü

Product Type

Ano Çıtası 5 mm

Ano Çıtası 7 mm

Paket Miktarı

Package Quantity

30 Adet/Pcs x 3m

30 Adet/Pcs x 3m



### KUTU MASTARLAR

Box Gauge

Sipariş Kodu

Order Code

1168

1169

1170

1171

1172

Ürün Türü

Product Type

Kutu Mastar 20x40mm

Kutu Mastar 25x65mm

Kutu Mastar 30x70mm

Kutu Mastar 32x75mm

Kutu Mastar 40x80mm

Paket Miktarı

Package Quantity

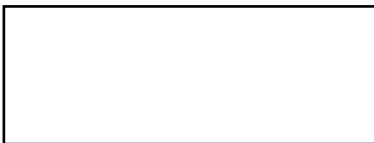
10 Adet/Pcs x 3m

10 Adet/Pcs x 3m

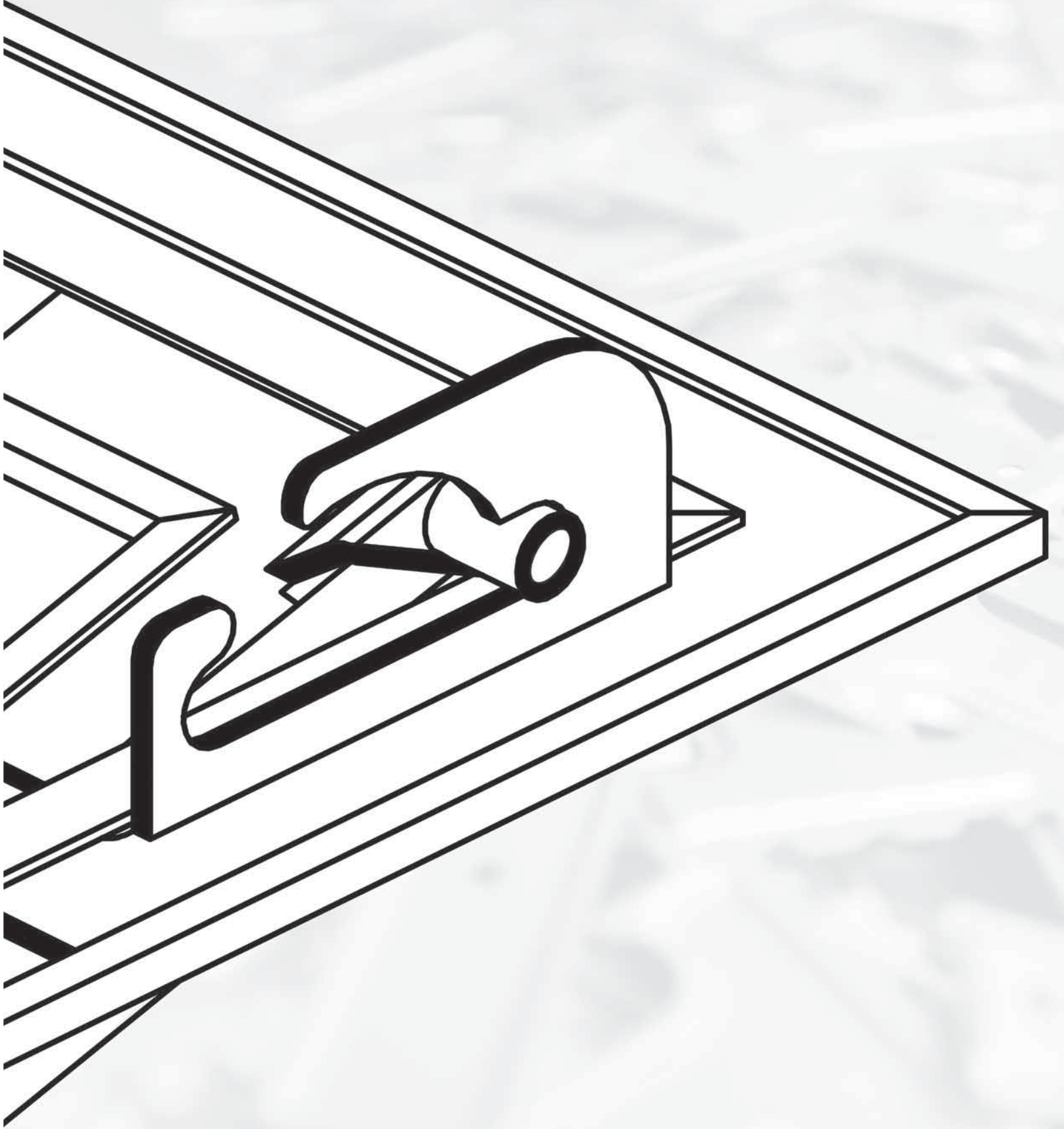
10 Adet/Pcs x 3m

10 Adet/Pcs x 3m

8 Adet/Pcs x 3m



# MÜDAHALE KAPAKLARI ACCESS PANEL



PROAKS METAL

# MÜDAHALE KAPAKLARI

## Access Panel

### PROLINE

(Standart Müdahale Kapağı)  
Standard Access Panel

#### Sipariş Kodu

Order Code

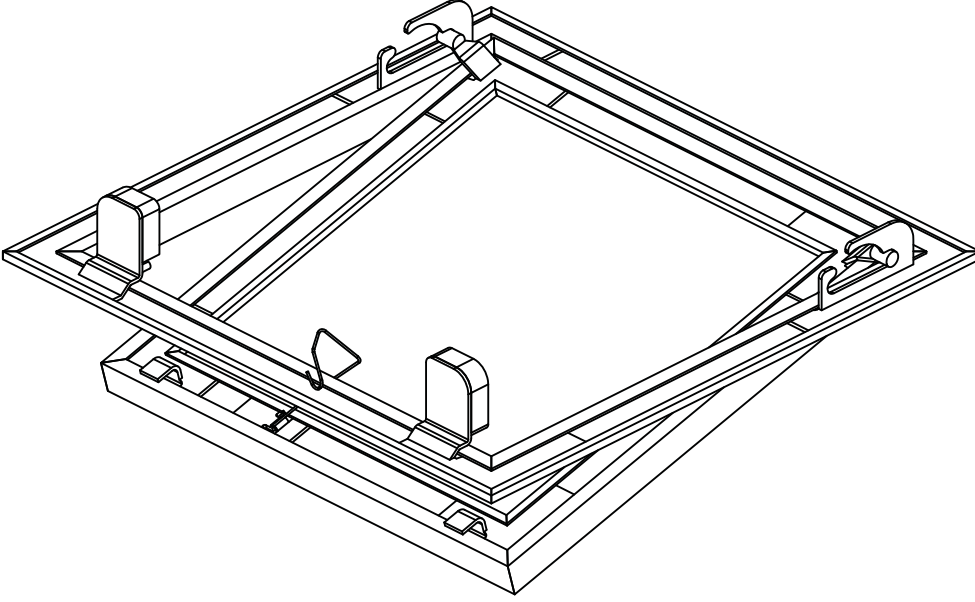
#### Ölçü

Size

#### Paket Miktarı

Package Quantity

3020	200 mm x 200 mm x 12,5 mm	10 Adet/Pcs
3030	300 mm x 300 mm x 12,5 mm	10 Adet/Pcs
3036	300 mm x 600 mm x 12,5 mm	10 Adet/Pcs
3040	400 mm x 400 mm x 12,5 mm	10 Adet/Pcs
3046	400 mm x 600 mm x 12,5 mm	8 Adet/Pcs
3045	450 mm x 450 mm x 12,5 mm	8 Adet/Pcs
3050	500 mm x 500 mm x 12,5 mm	8 Adet/Pcs
3060	600 mm x 600 mm x 12,5 mm	8 Adet/Pcs



### PROSTAR ALÇI PLAKALI

Prostar Plasterboard  
(Astar - Sivasız Kapak)  
(Liner - Plastered Panel)

#### Sipariş Kodu

Order Code

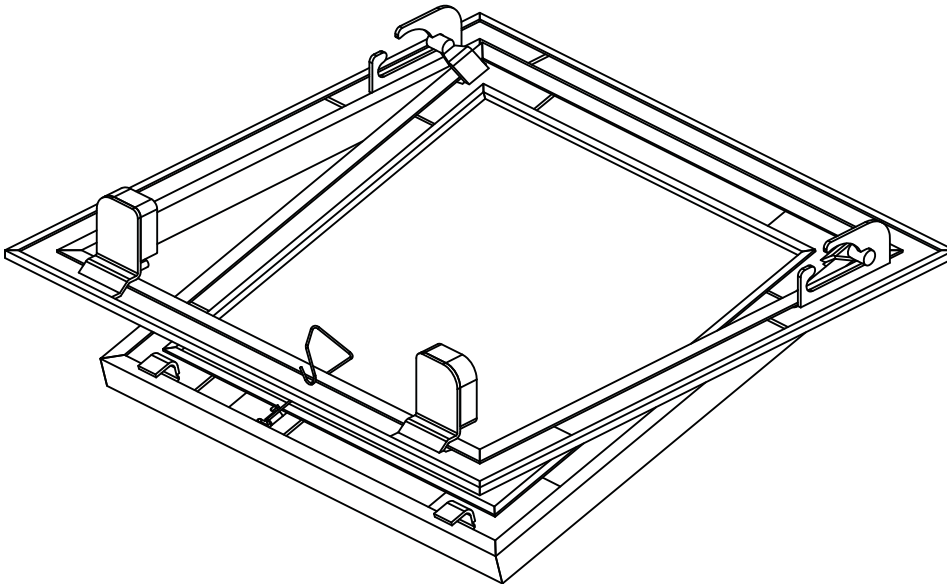
#### Ölçü

Size

#### Paket Miktarı

Package Quantity

3120	200 mm x 200 mm x 12,5 mm	10 Adet/Pcs
3130	300 mm x 300 mm x 12,5 mm	10 Adet/Pcs
3136	300 mm x 600 mm x 12,5 mm	10 Adet/Pcs
3140	400 mm x 400 mm x 12,5 mm	10 Adet/Pcs
3146	400 mm x 600 mm x 12,5 mm	8 Adet/Pcs
3145	450 mm x 450 mm x 12,5 mm	8 Adet/Pcs
3150	500 mm x 500 mm x 12,5 mm	8 Adet/Pcs
3160	600 mm x 600 mm x 12,5 mm	8 Adet/Pcs





# MÜDAHALE KAPAKLARI

## Access Panel

### PROSTAR ALÜMİNYUM

(İç Kapak Alüminyum)  
(Inner Cover Aluminum)

#### Sipariş Kodu

Order Code

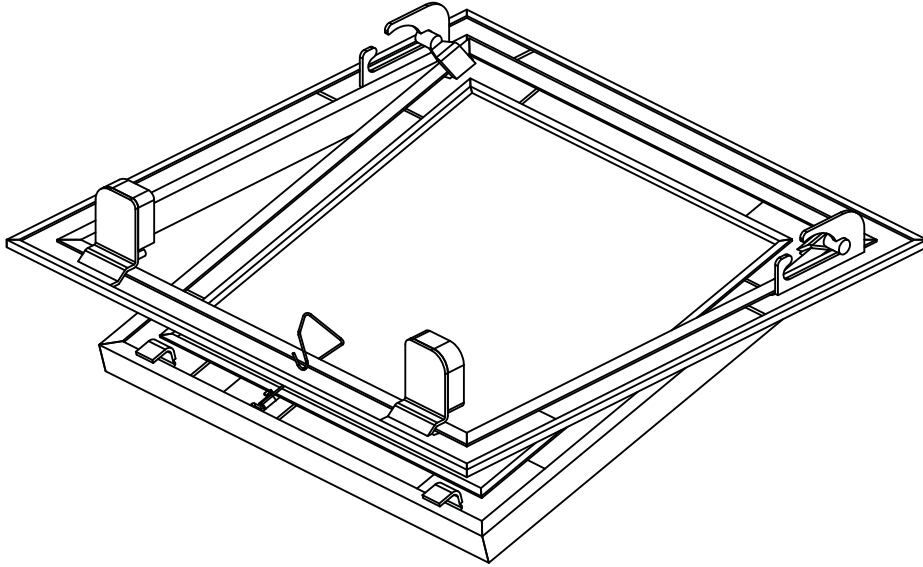
#### Ürün Türü

Product Type

#### Paket Miktarı

Package Quantity

3220	200 mm x 200 mm x 12,5 mm	10 Adet/Pcs
3230	300 mm x 300 mm x 12,5 mm	10 Adet/Pcs
3236	300 mm x 600 mm x 12,5 mm	10 Adet/Pcs
3240	400 mm x 400 mm x 12,5 mm	10 Adet/Pcs
3246	400 mm x 600 mm x 12,5 mm	8 Adet/Pcs
3245	450 mm x 450 mm x 12,5 mm	8 Adet/Pcs
3250	500 mm x 500 mm x 12,5 mm	8 Adet/Pcs
3260	600 mm x 600 mm x 12,5 mm	8 Adet/Pcs



### PROSTAR KARE PETEK

(İç Kapak Kare Petek)  
(Inner Cover Square Honeycomb)

#### Sipariş Kodu

Order Code

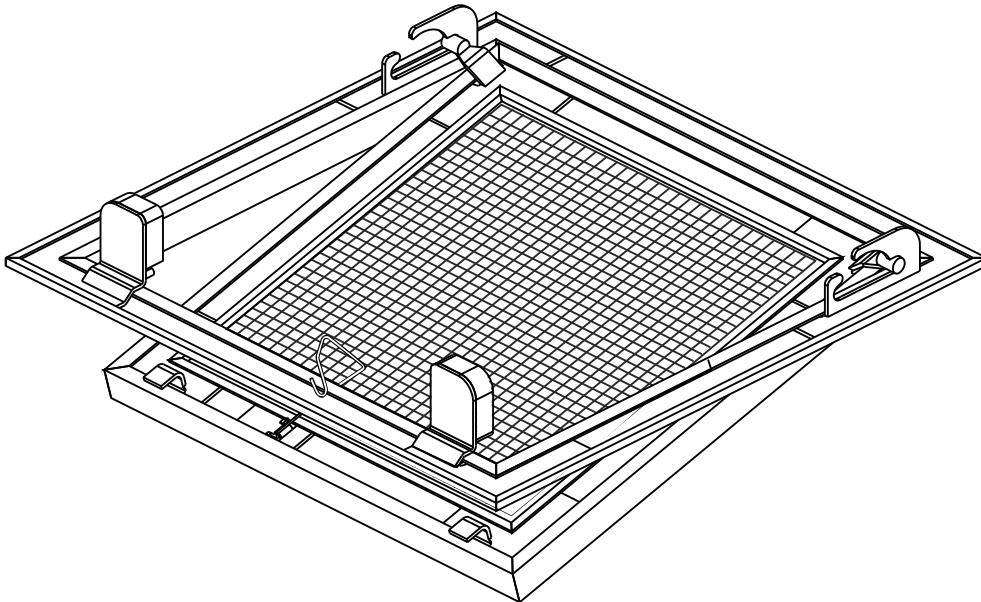
#### Ürün Türü

Product Type

#### Paket Miktarı

Package Quantity

3320	200 mm x 200 mm x 12,5 mm	10 Adet/Pcs
3330	300 mm x 300 mm x 12,5 mm	10 Adet/Pcs
3336	300 mm x 600 mm x 12,5 mm	10 Adet/Pcs
3340	400 mm x 400 mm x 12,5 mm	10 Adet/Pcs
3346	400 mm x 600 mm x 12,5 mm	8 Adet/Pcs
3345	450 mm x 450 mm x 12,5 mm	8 Adet/Pcs
3350	500 mm x 500 mm x 12,5 mm	8 Adet/Pcs
3360	600 mm x 600 mm x 12,5 mm	8 Adet/Pcs



# MÜDAHALE KAPAKLARI

## Access Panel

### PROTWINLINE

(Çift Alçı Plakalı)  
(Double Plaster Plated)

#### Sipariş Kodu

Order Code

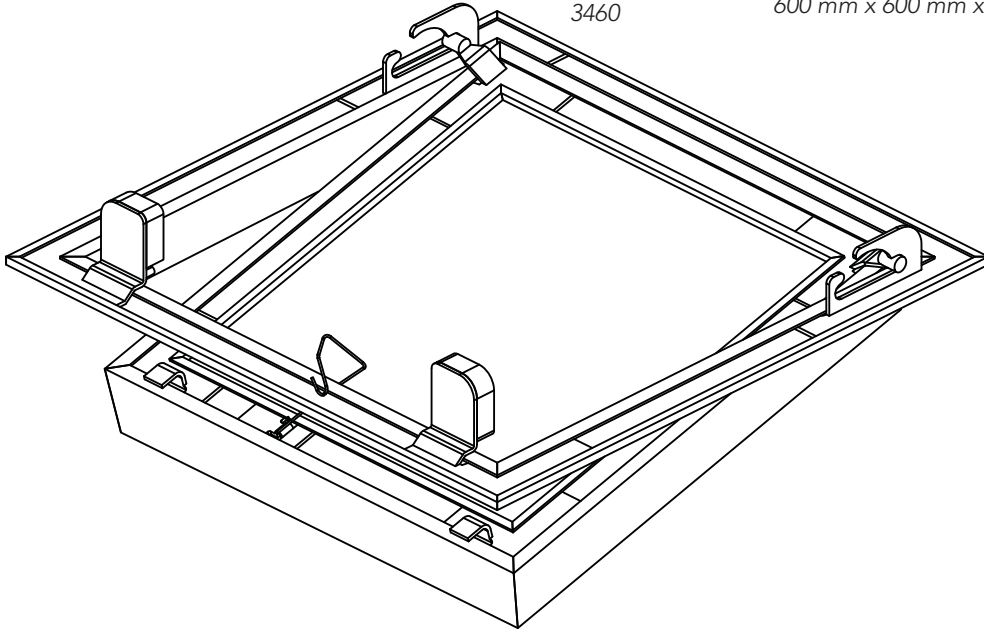
#### Ölçü

Size

#### Paket Miktarı

Package Quantity

3420	200 mm x 200 mm x (2 x 12,5 mm)	10 Adet/Pcs
3430	300 mm x 300 mm x (2 x 12,5 mm)	10 Adet/Pcs
3436	300 mm x 600 mm x (2 x 12,5 mm)	10 Adet/Pcs
3440	400 mm x 400 mm x (2 x 12,5 mm)	10 Adet/Pcs
3446	400 mm x 600 mm x (2 x 12,5 mm)	8 Adet/Pcs
3445	450 mm x 450 mm x (2 x 12,5 mm)	8 Adet/Pcs
3450	500 mm x 500 mm x (2 x 12,5 mm)	8 Adet/Pcs
3460	600 mm x 600 mm x (2 x 12,5 mm)	8 Adet/Pcs



### PROIZO

(İç Kapak Profilli Fitilli)  
(Inner Cover Profitable)

#### Sipariş Kodu

Order Code

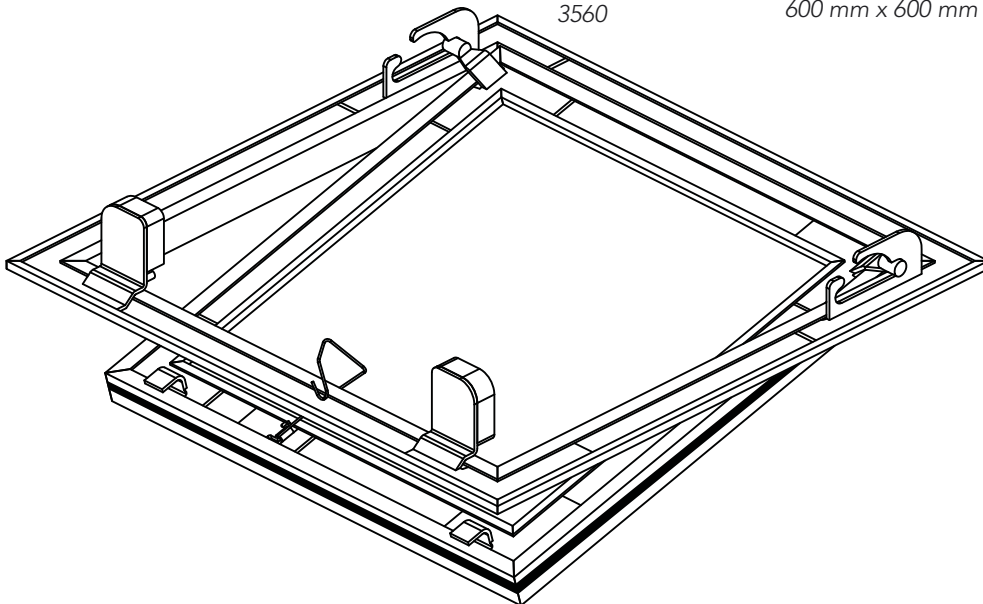
#### Ölçü

Size

#### Paket Miktarı

Package Quantity

3520	200 mm x 200 mm x 12,5 mm	10 Adet/Pcs
3530	300 mm x 300 mm x 12,5 mm	10 Adet/Pcs
3536	300 mm x 600 mm x 12,5 mm	10 Adet/Pcs
3540	400 mm x 400 mm x 12,5 mm	10 Adet/Pcs
3546	400 mm x 600 mm x 12,5 mm	8 Adet/Pcs
3545	450 mm x 450 mm x 12,5 mm	8 Adet/Pcs
3550	500 mm x 500 mm x 12,5 mm	8 Adet/Pcs
3560	600 mm x 600 mm x 12,5 mm	8 Adet/Pcs



# MÜDAHALE KAPAKLARI

## Access Panel

### ZEROLINE

#### Sipariş Kodu

#### Ürün Türü

#### Paket Miktarı

(Sıfır Konstrüksiyon Standart Kapak)  
(Zero Construction Standard Access Panel)

#### Order Code

#### Product Type

#### Package Quantity

3620

200 mm x 200 mm x 12,5 mm

10 Adet/Pcs

3630

300 mm x 300 mm x 12,5 mm

10 Adet/Pcs

3636

300 mm x 600 mm x 12,5 mm

10 Adet/Pcs

3640

400 mm x 400 mm x 12,5 mm

10 Adet/Pcs

3646

400 mm x 600 mm x 12,5 mm

8 Adet/Pcs

3645

450 mm x 450 mm x 12,5 mm

8 Adet/Pcs

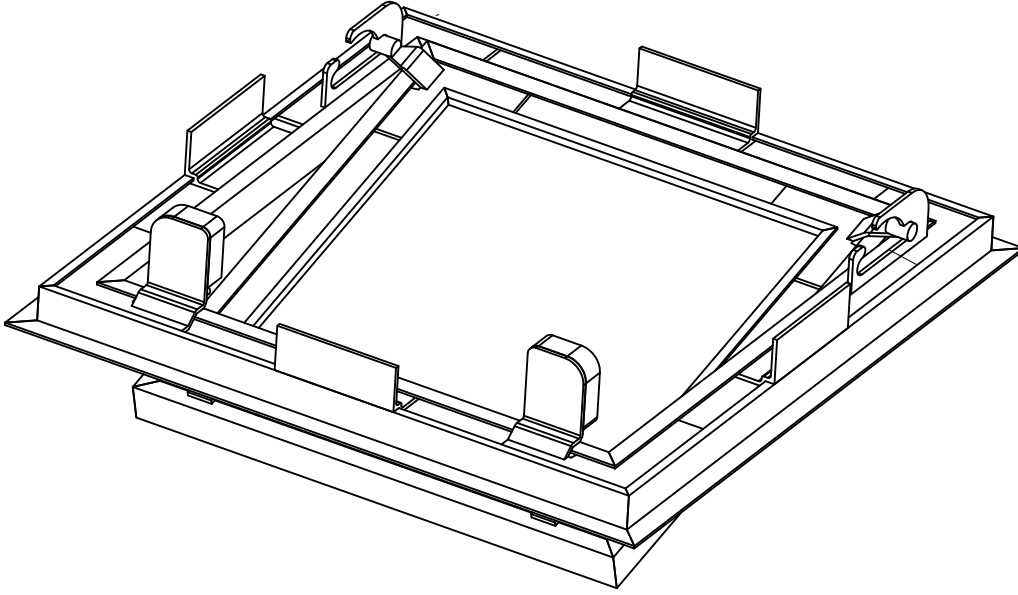
3650

500 mm x 500 mm x 12,5 mm

8 Adet/Pcs

3660

600 mm x 600 mm x 12,5 mm



### ZEROSTAR ALÇIPLAKA

#### Sipariş Kodu

#### Ürün Türü

#### Paket Miktarı

(Sıfır Konstrüksiyon Astarsız -  
Sıvasız Kapak)

(Zero Construction Unlabeled -  
Uncovered Cover)

#### Order Code

#### Product Type

#### Package Quantity

3720

200 mm x 200 mm x 12,5 mm

10 Adet/Pcs

3730

300 mm x 300 mm x 12,5 mm

10 Adet/Pcs

3736

300 mm x 600 mm x 12,5 mm

10 Adet/Pcs

3740

400 mm x 400 mm x 12,5 mm

10 Adet/Pcs

3746

400 mm x 600 mm x 12,5 mm

8 Adet/Pcs

3745

450 mm x 450 mm x 12,5 mm

8 Adet/Pcs

3750

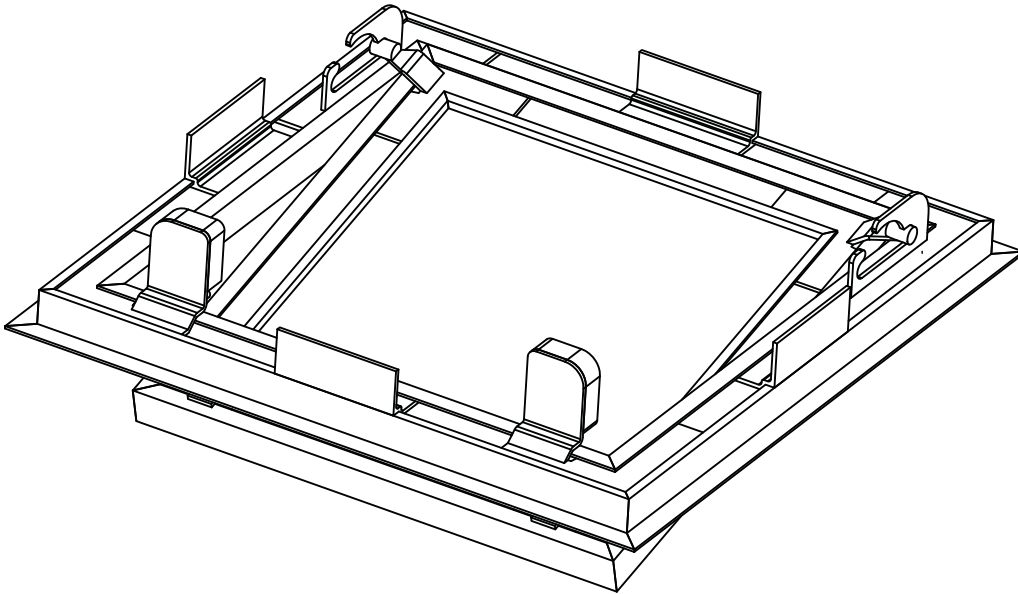
500 mm x 500 mm x 12,5 mm

8 Adet/Pcs

3760

600 mm x 600 mm x 12,5 mm

8 Adet/Pcs



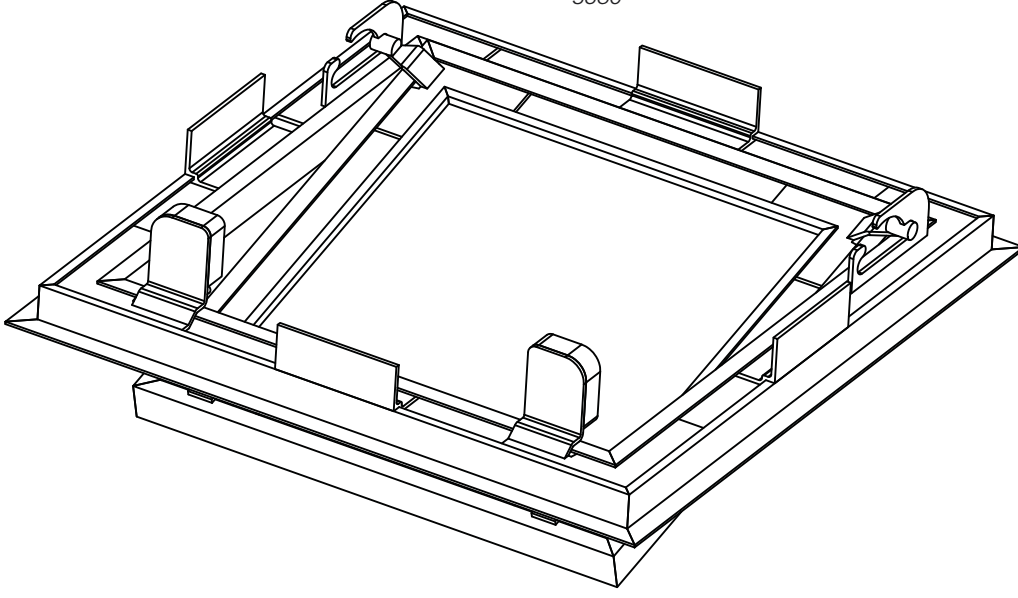
# MÜDAHALE KAPAKLARI

## Access Panel

### ZEROSTAR ALÜMİNYUM

(Sıfır Konstrüksiyon İç Kapak Alüminyum)  
(Zero Construction Inner Cover Aluminum)

Sipariş Kodu Order Code	Ölçü Size	Paket Miktarı Package Quantity
3820	200 mm x 200 mm x 12,5 mm	10 Adet/Pcs
3830	300 mm x 300 mm x 12,5 mm	10 Adet/Pcs
3836	300 mm x 600 mm x 12,5 mm	10 Adet/Pcs
3840	400 mm x 400 mm x 12,5 mm	10 Adet/Pcs
3846	400 mm x 600 mm x 12,5 mm	8 Adet/Pcs
3845	450 mm x 450 mm x 12,5 mm	8 Adet/Pcs
3850	500 mm x 500 mm x 12,5 mm	8 Adet/Pcs
3860	600 mm x 600 mm x 12,5 mm	8 Adet/Pcs

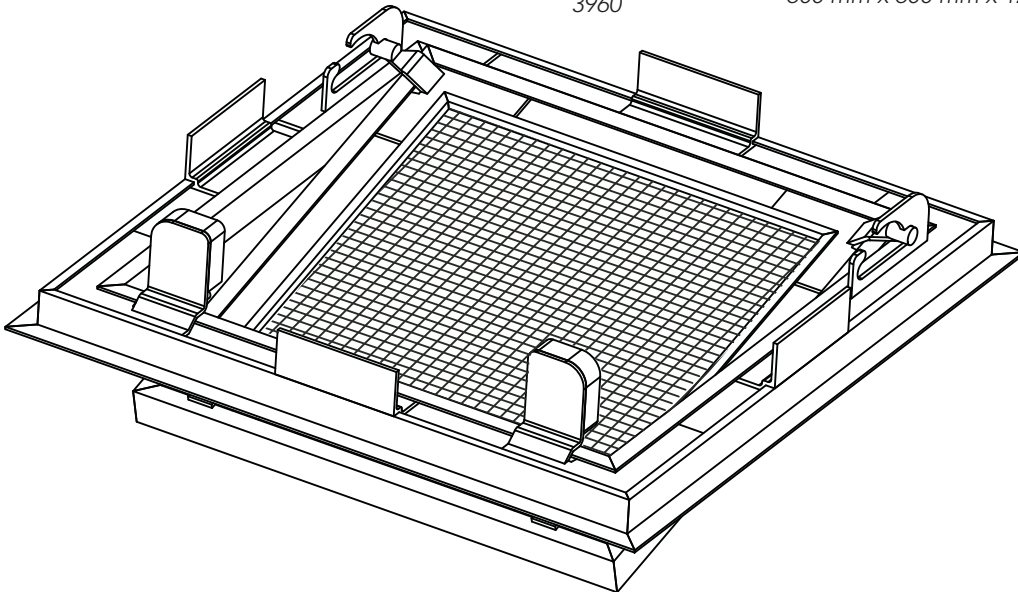


### ZEROSTAR KARE PETEK

#### Zerostar Square Honeycomb

(Sıfır Konstrüksiyon İç Kapak Kare Petek)  
(Zero Construction Interior Cover Square Honeycomb)

Sipariş Kodu Order Code	Ölçü Size	Paket Miktarı Package Quantity
3920	200 mm x 200 mm x 12,5 mm	10 Adet/Pcs
3930	300 mm x 300 mm x 12,5 mm	10 Adet/Pcs
3936	300 mm x 600 mm x 12,5 mm	10 Adet/Pcs
3940	400 mm x 400 mm x 12,5 mm	10 Adet/Pcs
3946	400 mm x 600 mm x 12,5 mm	8 Adet/Pcs
3945	450 mm x 450 mm x 12,5 mm	8 Adet/Pcs
3950	500 mm x 500 mm x 12,5 mm	8 Adet/Pcs
3960	600 mm x 600 mm x 12,5 mm	8 Adet/Pcs



# MÜDAHALE KAPAKLARI

## Access Panel

### ZEROIZO

(Sıfır Konstrüksiyon İç Kapak Profili Fitilli)  
(Zero Constructed Inner Cover Profile with Shirring)

#### Sipariş Kodu

Order Code

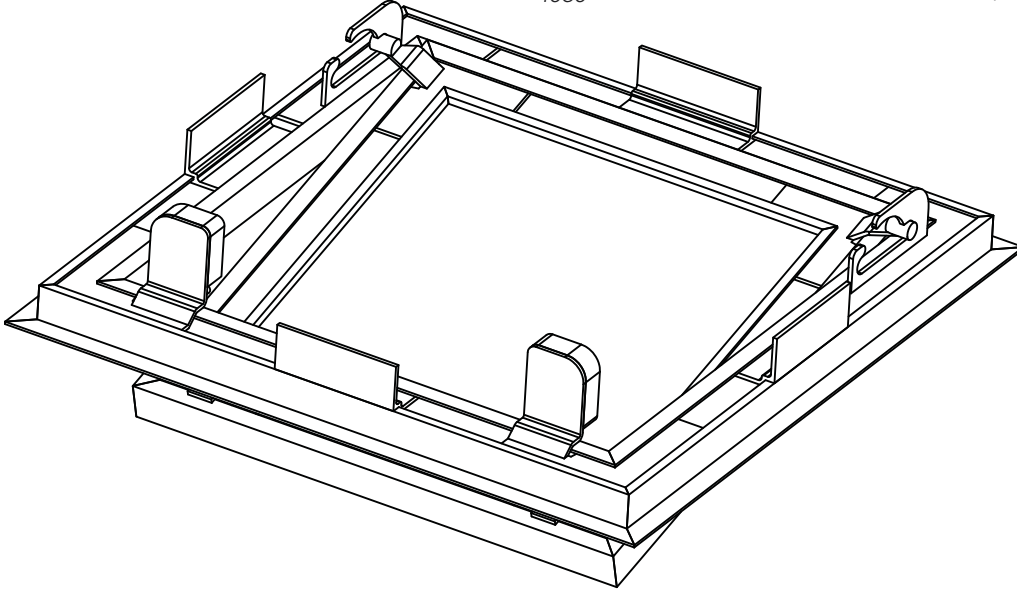
#### Ürün Türü

Product Type

#### Paket Miktarı

Package Quantity

4020	200 mm x 200 mm x 12,5 mm	10 Adet/Pcs
4030	300 mm x 300 mm x 12,5 mm	10 Adet/Pcs
4036	300 mm x 600 mm x 12,5 mm	10 Adet/Pcs
4040	400 mm x 400 mm x 12,5 mm	10 Adet/Pcs
4046	400 mm x 600 mm x 12,5 mm	8 Adet/Pcs
4045	450 mm x 450 mm x 12,5 mm	8 Adet/Pcs
4050	500 mm x 500 mm x 12,5 mm	8 Adet/Pcs
4060	600 mm x 600 mm x 12,5 mm	8 Adet/Pcs



### ZEPROLINE

(Sıfır Konstrüksiyon Yüzeyi Sıva İle  
Gizlenen Kapak)  
(Zero Constructed Surface Covered  
with Plaster Cover)

#### Sipariş Kodu

Order Code

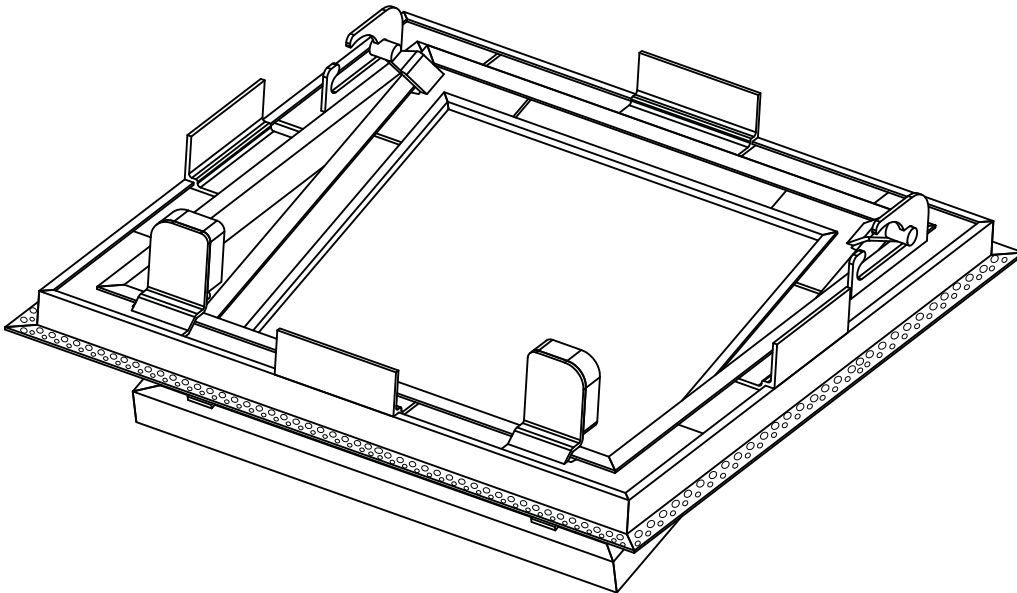
#### Ürün Türü

Product Type

#### Paket Miktarı

Package Quantity

4120	200 mm x 200 mm x 12,5 mm	10 Adet/Pcs
4130	300 mm x 300 mm x 12,5 mm	10 Adet/Pcs
4136	300 mm x 600 mm x 12,5 mm	10 Adet/Pcs
4140	400 mm x 400 mm x 12,5 mm	10 Adet/Pcs
4146	400 mm x 600 mm x 12,5 mm	8 Adet/Pcs
4145	450 mm x 450 mm x 12,5 mm	8 Adet/Pcs
4150	500 mm x 500 mm x 12,5 mm	8 Adet/Pcs
4160	600 mm x 600 mm x 12,5 mm	8 Adet/Pcs



**ASMA TAVAN ve BÖLME DUVAR SİSTEM AKSESUARLARI**  
*Suspended Ceiling Partition and Wall System Fittings*



**PROAKS METAL**

# ASMA TAVAN ve BÖLME DUVAR SİSTEM AKSESUARLARI

## Suspended Ceiling Partition and Wall System Fittings

### KLİPS

Angular Connecting

Sipariş Kodu  
Order Code

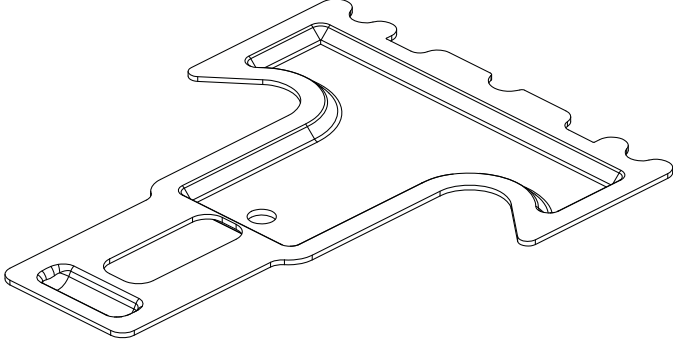
2101

Ürün Türü  
Product Type

Klips

Paket Miktarı  
Package Quantity

1.000 Adet/Pcs



### ÇAPA KLİPS

Anchor Angular Connecting

Sipariş Kodu  
Order Code

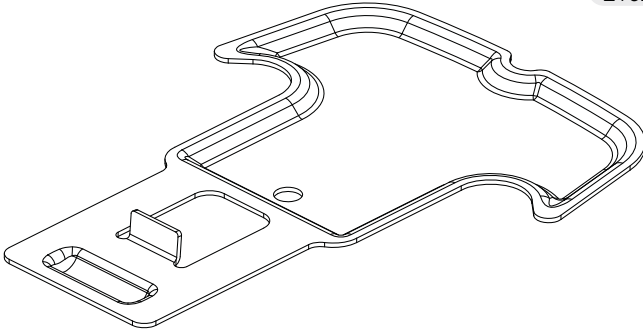
2102

Ürün Türü  
Product Type

Çapa Klips

Paket Miktarı  
Package Quantity

1.000 Adet/Pcs



### ASKI MAŞASI

T Quick Hanger

Sipariş Kodu  
Order Code

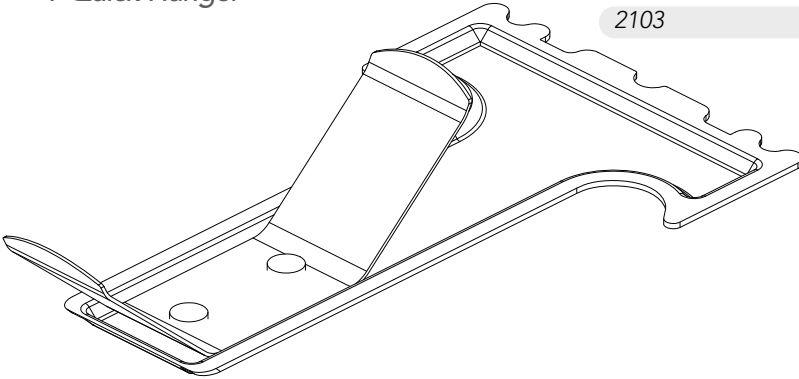
2103

Ürün Türü  
Product Type

Askı Maşası

Paket Miktarı  
Package Quantity

500 Adet/Pcs



### EKLEME PARÇASI

CD Connection Piece

Sipariş Kodu  
Order Code

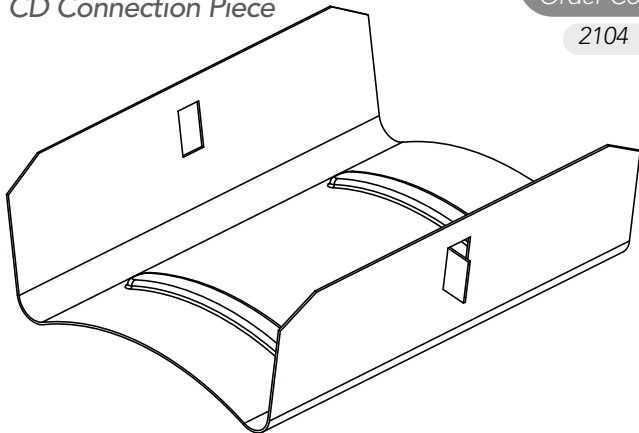
2104

Ürün Türü  
Product Type

Ekleme Parçası

Paket Miktarı  
Package Quantity

500 Adet/Pcs

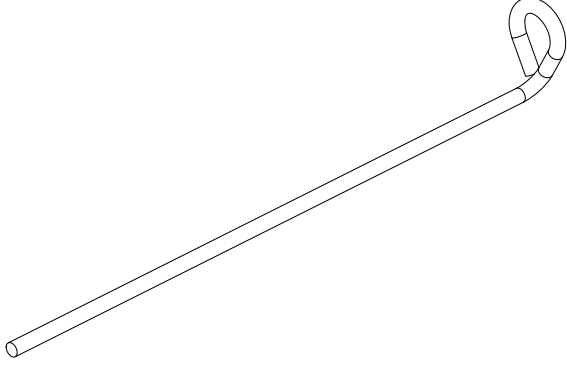


# ASMA TAVAN ve BÖLME DUVAR SİSTEM AKSESUARLARI

Suspended Ceiling Partition and Wall System Fittings

## ASKI TELİ YUVARLAK BÜKÜM

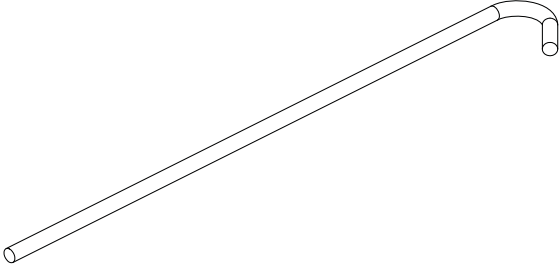
Wire with Round Bend



Sipariş Kodu	Ölçü	Paket Miktarı
Order Code	Size	Package Quantity
2202	20 cm	100 Adet/Pcs
2203	30 cm	100 Adet/Pcs
2204	40 cm	100 Adet/Pcs
2205	50 cm	100 Adet/Pcs
2206	60 cm	100 Adet/Pcs
2207	70 cm	100 Adet/Pcs
2208	80 cm	100 Adet/Pcs
2209	90 cm	100 Adet/Pcs
2210	100 cm	100 Adet/Pcs
2212	120 cm	100 Adet/Pcs
2214	140 cm	100 Adet/Pcs
2215	150 cm	100 Adet/Pcs
2220	200 cm	100 Adet/Pcs
2230	300 cm	100 Adet/Pcs

## ASKI TELİ KANCA BÜKÜM

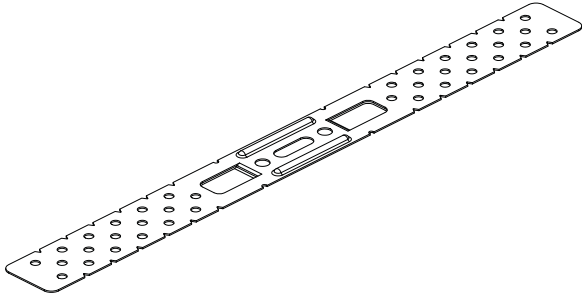
Wire with Hook Bend



Sipariş Kodu	Ölçü	Paket Miktarı
Order Code	Size	Package Quantity
2302	20 cm	100 Adet/Pcs
2303	30 cm	100 Adet/Pcs
2304	40 cm	100 Adet/Pcs
2305	50 cm	100 Adet/Pcs
2306	60 cm	100 Adet/Pcs
2307	70 cm	100 Adet/Pcs
2308	80 cm	100 Adet/Pcs
2309	90 cm	100 Adet/Pcs
2310	100 cm	100 Adet/Pcs
2312	120 cm	100 Adet/Pcs
2314	140 cm	100 Adet/Pcs
2315	150 cm	100 Adet/Pcs
2320	200 cm	100 Adet/Pcs
2330	300 cm	100 Adet/Pcs

## AGRAF

CD Bracket



Sipariş Kodu	Ölçü	Paket Miktarı
Order Code	Size	Package Quantity
2407	7 cm	500 Adet/Pcs
2412	12 cm	500 Adet/Pcs
2414	14 cm	250 Adet/Pcs
2415	15 cm	250 Adet/Pcs
2420	20 cm	250 Adet/Pcs
2425	25 cm	250 Adet/Pcs
2430	30 cm	250 Adet/Pcs
2431	30 cm (1,00mm)	250 Adet/Pcs
2440	40 cm	200 Adet/Pcs
2441	40 cm (1,00mm)	200 Adet/Pcs
2450	50 cm	100 Adet/Pcs
2451	50 cm (1,00mm)	100 Adet/Pcs
2460	60 cm	100 Adet/Pcs

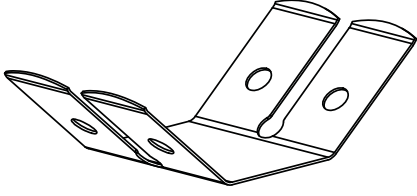


# ASMA TAVAN ve BÖLME DUVAR SİSTEM AKSESUARLARI

Suspended Ceiling Partition and Wall System Fittings

## ÇİFTLİ YAY

Double Spring



Sipariş Kodu

Order Code

2500

Ürün Türü

Product Type

Çiftli Yay

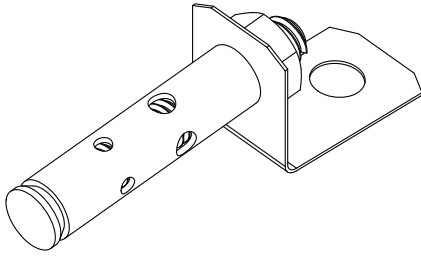
Paket Miktarı

Package Quantity

1.000 Adet/Pcs

## ÇELİK ASMA TAVAN DÜBELİ

Steel Suspenden Ceiling Anchor



Sipariş Kodu

Order Code

2501

Ürün Türü

Product Type

Çelik Asma Tavan Dübeli

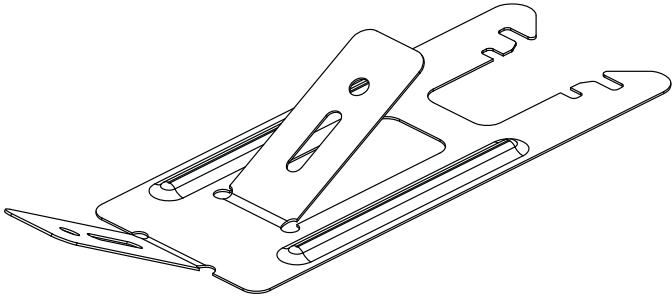
Paket Miktarı

Package Quantity

1.000 Adet/Pcs

## CLIP IN ÇELİK ASKI MAŞASI

Clip in Steel Quick Hanger



Sipariş Kodu

Order Code

2502

Ürün Türü

Product Type

Clip in Çelik Askı Maşası

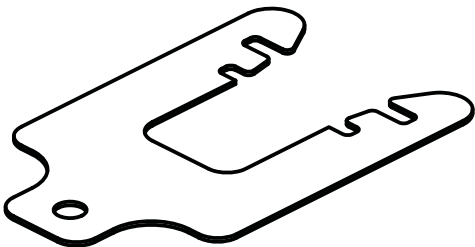
Paket Miktarı

Package Quantity

500 Adet/Pcs

## CLIP IN SAC ASKI MAŞASI

Clip in Sheet Iron Quick Hanger



Sipariş Kodu

Order Code

2503

Ürün Türü

Product Type

Clip in Sac Askı Maşası

Paket Miktarı

Package Quantity

1.000 Adet/Pcs

# ASMA TAVAN ve BÖLME DUVAR SİSTEM AKSESUARLARI

## Suspended Ceiling Partition and Wall System Fittings

### LAMEL 85 ASKI MAŞASI

Lamel 85 Hanger

Sipariş Kodu

Order Code

2504

Ürün Türü

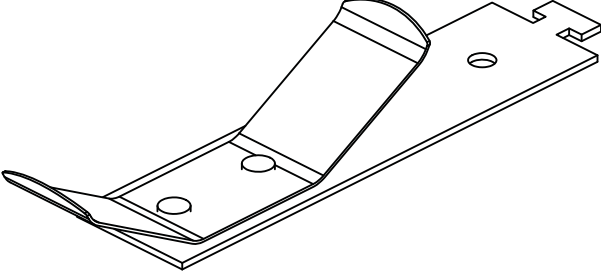
Product Type

Lamel 85 Askı Maşası

Paket Miktarı

Package Quantity

500 Adet/Pcs



### CLIP IN TEL KLİPS

Clip in String Clips

Sipariş Kodu

Order Code

2505

2506

Ürün Türü

Product Type

Clip in Tel Klips dcfix

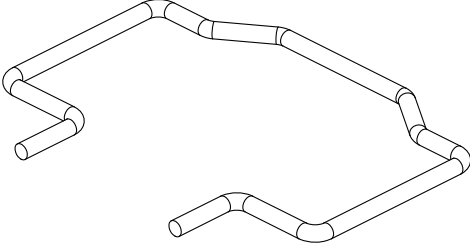
Clip in Tel Klips dks

Paket Miktarı

Package Quantity

2.500 Adet/Pcs

2.500 Adet/Pcs



### CLIP IN BASKI TAKOZU

Clip in Pressure Wedge

Sipariş Kodu

Order Code

2507

2508

Ürün Türü

Product Type

Clip in Baskı Takoza

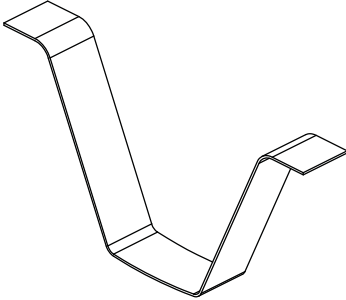
Clip in Baskı Takoza plus

Paket Miktarı

Package Quantity

1.000 Adet/Pcs

1.000 Adet/Pcs



### CLIP IN EKLEME PARÇASI

Clip in Connection Piece

Sipariş Kodu

Order Code

2509

Ürün Türü

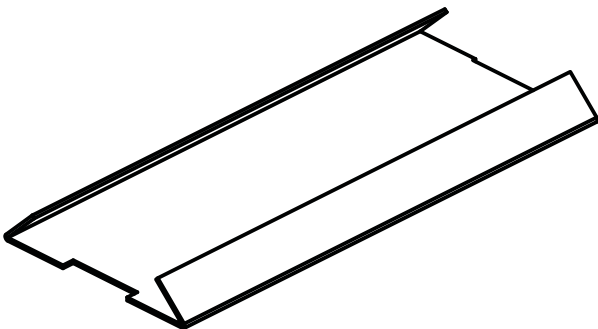
Product Type

Clip in Ekleme Parçası

Paket Miktarı

Package Quantity

1.000 Adet/Pcs



# ASMA TAVAN ve BÖLME DUVAR SİSTEM AKSESUARLARI

## Suspended Ceiling Partition and Wall System Fittings

### ÇİFT DELİKLİ ASKI LAMASI

Double Holes Hanger Connection

Sipariş Kodu

Order Code

2510

Ürün Türü

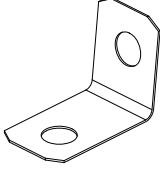
Product Type

Çift Delikli Askı Laması

Paket Miktarı

Package Quantity

5.000 Adet/Pcs



### TEK DELİKLİ ASKI LAMASI

Single Hole Hanger Connection

Sipariş Kodu

Order Code

2511

Ürün Türü

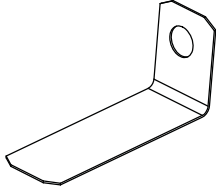
Product Type

Tek Delikli Askı Laması

Paket Miktarı

Package Quantity

5.000 Adet/Pcs



### GAZ BETON ANKRAJ LAMASI

Aerated Concrete Connection

Sipariş Kodu

Order Code

2512

Ölçü

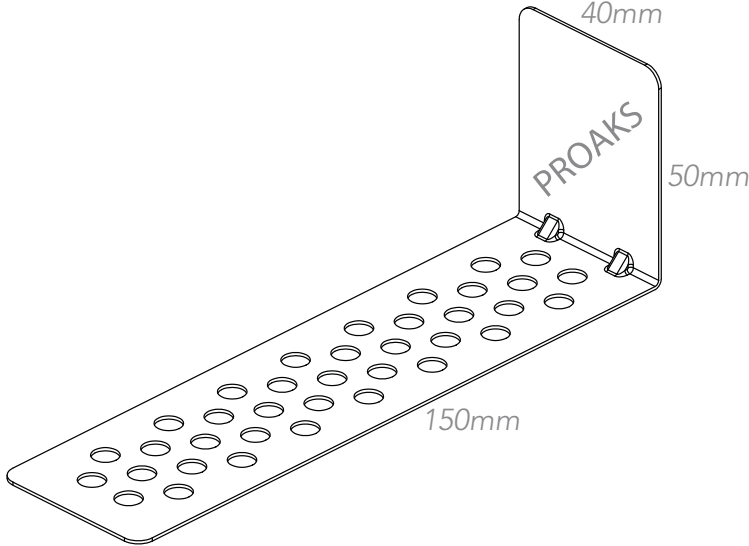
Size

40x50x150 mm

Paket Miktarı

Package Quantity

500 Adet/Pcs



### İZOAGRAF

Acoustic Hanger

Sipariş Kodu

Order Code

2513

Ölçü

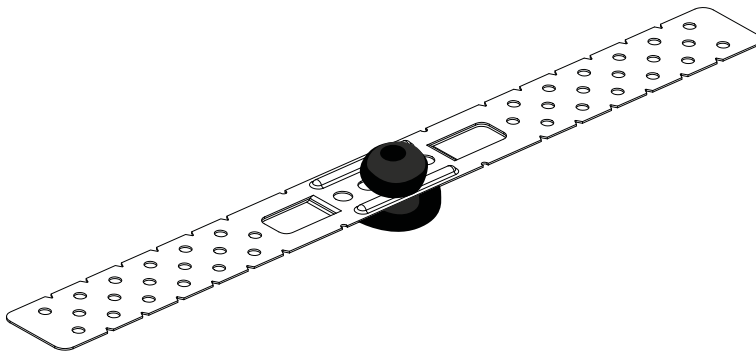
Size

12 cm

Paket Miktarı

Package Quantity

100 Adet/Pcs

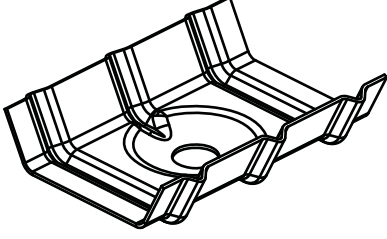


# ÇATI VE ÇİT BAĞLANTI ELEMANLARI

## Roof and Fence Fasteners

### ÇATI SEMERİ

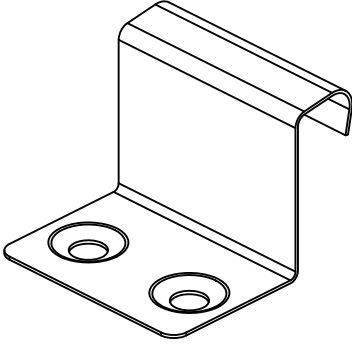
Roof Hanger



Sipariş Kodu	Ürün Türü	Renk	Paket Miktarı
Order Code	Product Type	Color	Package Quantity
2550	22 x 45 mm	Ral 9002	4.000 Adet/Pcs
2551	22 x 45 mm	Ral 3004	4.000 Adet/Pcs
2552	22 x 45 mm	Ral 3009	4.000 Adet/Pcs
2553	42 x 45 mm	Ral 9002	2.000 Adet/Pcs
2554	42 x 45 mm	Ral 3004	2.000 Adet/Pcs
2555	42 x 45 mm	Ral 3009	2.000 Adet/Pcs
2556	42 x 45 mm	Ral 6018	2.000 Adet/Pcs
2557	42 x 45 mm	Ral 5010	2.000 Adet/Pcs
2558	42 x 45 mm	Ral 8012	2.000 Adet/Pcs
2559	42 x 45 mm	Galvaniz	2.000 Adet/Pcs
2560	34 x 42 mm	Galvaniz	2.000 Adet/Pcs
2561	34 x 45 mm	Ral 3004	2.000 Adet/Pcs
2562	34 x 45 mm	Ral 3009	2.000 Adet/Pcs

### KENET ÇATI KLİPSİ

Clamp Roof Clips



Sipariş Kodu	Ürün Türü	Paket Miktarı
Order Code	Product Type	Package Quantity
2570	Sabit - Galvaniz	2.500 Adet/Pcs

### PANEL ÇİT KLİPSİ

Panel Fence Clips



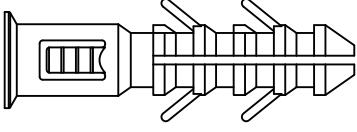
Sipariş Kodu	Ürün Türü	Paket Miktarı
Order Code	Product Type	Package Quantity
2571	50 mm	500 Adet/Pcs

# PLASTİK DÜBELLER

## Plastic Plugs

### PRO PLASTİK DÜBEL 8mm.

Pro Plastic Plug 8 mm



#### Sipariş Kodu

Order Code

#### Ürün Türü

Product Type

#### Paket Miktarı

Package Quantity

2601

Şeffaf / Natural

1.000 Adet/Pcs x 25

2602

Şeffaf / Natural

500 Adet/Pcs x 50

2603

Beyaz / White

1.000 Adet/Pcs x 25

2604

Beyaz / White

500 Adet/Pcs x 50

2605

Sarı / Yellow

1.000 Adet/Pcs x 25

2606

Sarı / Yellow

500 Adet/Pcs x 50

2607

Mavi / Blue

1.000 Adet/Pcs x 25

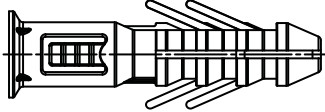
2608

Mavi / Blue

500 Adet/Pcs x 50

### PB PLASTİK DÜBEL 8mm.

PB Plastic Plug 8 mm



#### Sipariş Kodu

Order Code

#### Ürün Türü

Product Type

#### Paket Miktarı

Package Quantity

2611

Şeffaf / Natural

1.000 Adet/Pcs x 25

2612

Şeffaf / Natural

500 Adet/Pcs x 50

2613

Beyaz / White

1.000 Adet/Pcs x 25

2614

Beyaz / White

500 Adet/Pcs x 50

2615

Sarı / Yellow

1.000 Adet/Pcs x 25

2616

Sarı / Yellow

500 Adet/Pcs x 50

2617

Mavi / Blue

1.000 Adet/Pcs x 25

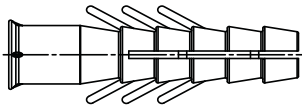
2618

Mavi / Blue

500 Adet/Pcs x 50

### PLASTİK DÜBEL 8mm.

Plastic Plug 8 mm



#### Sipariş Kodu

Order Code

#### Ürün Türü

Product Type

#### Paket Miktarı

Package Quantity

2621

Şeffaf / Natural

1.000 Adet/Pcs x25

2622

Şeffaf / Natural

500 Adet/Pcs x50

2623

Beyaz / White

1.000 Adet/Pcs x25

2624

Beyaz / White

500 Adet/Pcs x50

2625

Sarı / Yellow

1.000 Adet/Pcs x25

2626

Sarı / Yellow

500 Adet/Pcs x50

2627

Mavi / Blue

1.000 Adet/Pcs x25

2628

Mavi / Blue

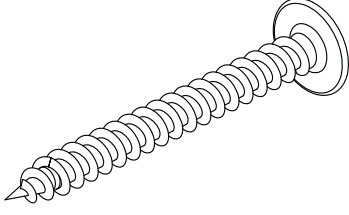
500 Adet/Pcs x50

# DÜBEL VİDALARI

## Plug Screw

### 5,0x45 PUL BAŞLI DÜBEL VİDASI

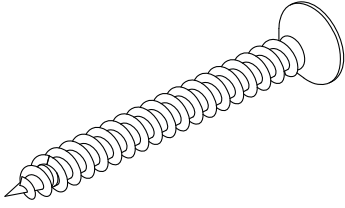
50x45 Shim Head Wall Plug Screw



Sipariş Kodu	Ürün Türü	Paket Miktarı
Order Code	Product Type	Package Quantity
2701	Sarı / Yellow	200 Adet/Pcs x30
2702	Sarı / Yellow	500 Adet/Pcs x12
2703	Sarı / Yellow	5.000 Adet/Pcs x1
2704	Beyaz / White	200 Adet/Pcs x30
2705	Beyaz / White	500 Adet/Pcs x12
2706	Beyaz / White	5.000 Adet/Pcs x1

### SUNTA VİDASI

Chipboard Screws



Sipariş Kodu	Ölçü	Paket Miktarı
Order Code	Size	Package Quantity
2711	5,0x40	200 Adet/Pcs x30
2712	5,0x40	500 Adet/Pcs x12
2713	5,0x45	200 Adet/Pcs x30
2714	5,0x45	500 Adet/Pcs x12
2715	5,0x50	200 Adet/Pcs x30
2716	5,0x50	500 Adet/Pcs x12
2717	5,0x60	150 Adet/Pcs x30
2718	5,0x60	300 Adet/Pcs x12
2719	5,0x70	150 Adet/Pcs x30
2720	5,0x70	300 Adet/Pcs x12

# DÜBEL VİDA SETLERİ

## Dubel Screw Sets

### PUL BAŞLI VİDA + PRO DÜBEL

Sipariş Kodu

Ürün Türü

Paket Miktarı

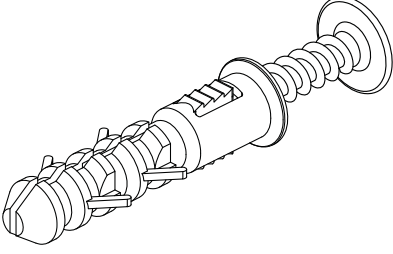
Order Code

Product Type

Package Quantity

Shim Head Screw + Pro Wall Plug

2801	5,0x45 Sarı Pul Başlı Vıda + Beyaz Pro 8mm.Dübel	100 Adet/Pcs x50
	5,0x45 Yellow Shim Head Screw + White Pro Wall Plug	
2802	5,0x45 Sarı Pul Başlı Vıda + Sarı Pro 8mm.Dübel	100 Adet/Pcs x50
	5,0x45 Yellow Shim Head Screw + Yellow Pro Wall Plug	
2803	5,0x45 Beyaz Pul Başlı Vıda + Beyaz Pro. 8mm. Dübel	100 Adet/Pcs x50
	5,0x45 White Shim Head Screw + White Pro Wall Plug	
2804	5,0x45 Beyaz Pul Başlı Vıda + Sarı Pro. 8mm. Dübel	100 Adet/Pcsx50
	5,0x45 White Shim Head Screw + Yellow Pro Wall Plug	



### PUL BAŞLI VİDA + Pb DÜBEL

Sipariş Kodu

Ürün Türü

Paket Miktarı

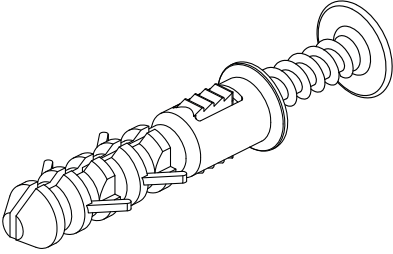
Order Code

Product Type

Package Quantity

Shim Head Screw + PB Wall Plug

2805	5,0x45 Sarı Pul Başlı Vıda + Beyaz Pb 8mm. Dübel	100 Adet/Pcs x50
	5,0x45 Yellow Shim Head Screw + White PB 8mm. Wall Plug	
2806	5,0x45 Sarı Pul Başlı Vıda + Sarı Pb 8mm. Dübel	100 Adet/Pcs x50
	5,0x45 Yellow Shim Head Screw + Yellow PB 8mm. Wall Plug	
2807	5,0x45 Beyaz Pul Başlı Vıda + Beyaz Pb.8mm. Dübel	100 Adet/Pcs x50
	5,0x45 White Shim Head Screw + White PB 8mm. Wall Plug	
2808	5,0x45 Beyaz Pul Başlı Vıda + Sarı Pb. 8mm. Dübel	100 Adet/Pcsx50
	5,0x45 White Shim Head Screw + Yellow PB 8mm. Wall Plug	



### PUL BAŞLI VİDA + 8mm DÜBEL

Sipariş Kodu

Ürün Türü

Paket Miktarı

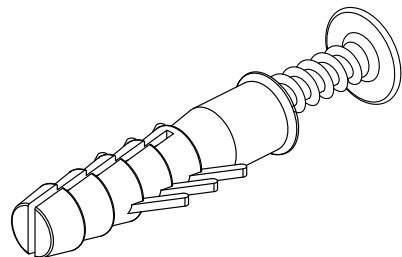
Order Code

Product Type

Package Quantity

Shim Head Screw + 8MM Wall Plug

2809	5,0x45 Beyaz Pul Başlı Vıda + Beyaz 8mm. Dübel	100 Adet/Pcs x50
	5,0x45 White Shim Head Screw + White 8MM Wall Plug	
2810	5,0x45 Beyaz Pul Başlı Vıda + Sarı 8mm. Dübel	100 Adet/Pcs x50
	5,0x45 Shim Head Screw + Yellow 8mm Wall Plug	
2811	5,0x45 Beyaz Pul Başlı Vıda + Beyaz 8mm. Dübel	100 Adet/Pcs x50
	5,0x45 White Shim Head Screw + White 8mm Wall Plug	
2812	5,0x45 Beyaz Pul Başlı Vıda + Sarı 8mm. Dübel	100 Adet/Pcsx50
	5,0x45 White Shim Head Screw + Yellow 8mm Wall Plug	

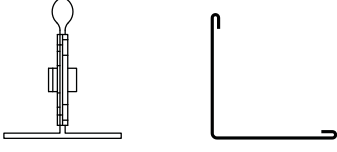


# T 24 PROFİL SİSTEMLERİ

## T 24 Profile Sist

### PRO T 24 PROFİLLERİ

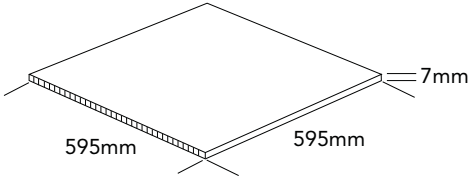
PRO P24 Profiles System



Sipariş Kodu	Ürün Türü	Paket Miktarı
Order Code	Product Type	Package Quantity
2901	T24 600 mm	75 Adet/Pcs
2902	T24 1200 mm	50 Adet/Pcs
2903	T24 3600 mm	25 Adet/Pcs
2904	L Köşe 3000 mm	50 Adet/Pcs

### PVC ASMA TAVAN PANELİ

PVC Suspended Ceiling



Sipariş Kodu	Ürün Türü	Paket Miktarı
Order Code	Product Type	Package Quantity
2910	Bulut	20 Adet/Pcs
2911	Yıldız	20 Adet/Pcs
2912	Petek	20 Adet/Pcs
2913	Kare	20 Adet/Pcs
2914	Mermer	20 Adet/Pcs
2915	Elit	20 Adet/Pcs
2916	Düz Beyaz	20 Adet/Pcs



# İZOLASYON ÜRÜNLERİ

## Insulation Products

### İLATASYON BASKI ÇITASI

Dilation Stress Rod

Sipariş Kodu

Order Code

2920

Ürün Türü

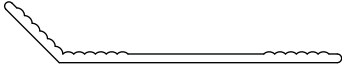
Product Type

Tek Kulaklı

Paket Miktarı

Package Quantity

50 Adet/Pcsx3m.



### SÜRME İZOLASYON FİLESİ

Isolation Net

Sipariş Kodu

Stock Code

2930

2931

Ürün Türü

Product Type

45gr

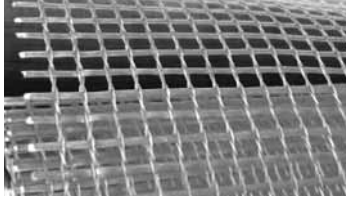
56gr.

Paket Miktarı

Package Quantity

100 m<sup>2</sup>

100 m<sup>2</sup>



### İZOLASYON TESPİT PİMLERİ

Isolation Fixation Pins

Sipariş Kodu

Order Code

2940

2941

2942

2943

2944

Ürün Türü

Product Type

4 cm

6 cm

8 cm

10 cm

12 cm

Paket Miktarı

Package Quantity

500 Adet/Pcs

500 Adet/Pcs

500 Adet/Pcs

500 Adet/Pcs

500 Adet/Pcs



### KOMPOZİT PANEL KLİPSİ

Composite Panel Clips

Sipariş Kodu

Stock Code

2950

2951

2952

Derz Aralığı

Joint Interval

10 mm

12 mm

15 mm

Paket Miktarı

Package Quantity

250 adet x 10 kutu

250 adet x 10 kutu

250 adet x 10 kutu



# BELGELERİMİZ / OUR DOCUMENTS

  
GLOBAL CONTROL AND CERTIFICATION



**sertifika**  
**KALİTE YÖNETİM SİSTEMİ**

**PROAKS METAL YAPI SİSTEMLERİ SAN. VE TİC. LTD. ŞTİ.**  
Beylikdüzü Birlik Sanayi Sitesi 5.Cadde No:29 Beylikdüzü / İSTANBUL  
Sertifika No: GCC-Q-150024

YUKARIDA ADI GEÇEN KURULUŞ, AŞAĞIDA BELİRTİLEN KAPSAMDA BİR YÖNETİM SİSTEMİ YÖKÜRLÜĞÜNE KAYIŞ VE UYUMLAMAKTA OLAN, BİBİLİ STANDARDA UYGUNLUĞU, GCC SERTİFİKASYON TARAFINDAN ONAYLANMIŞTIR.

**ISO 9001:2008**

KAPSAM:  
GALVANİZ SAÇTAN ÇATI BAĞLANTI ELEMANLARI, ASMA TAVAN BÖLME DUVAR AKSESUARLARI, PLASTİKTEN DÜBEL, ALÜMİNYUM MÜDAHALE KAPAĞI VE DETAY PROFİLLERİ İMALATI VE SATIŞI

İlk Yayın Tarihi : 21 Eylül 2015      Sertifika Geçerlilik Tarihi : 21 Eylül 2016  
Yayın Tarihi : 21 Eylül 2015      Sertifika Bitiş Tarihi : 21 Eylül 2018


R. Tulga UZ






Bu Sertifika, Kuruluş ISO 9001:2008 Standardına gereksinimleri yerine getirdiği ve GCC SERTİFİKASYON' ın karp sorumluluğuna tabii olduğu için geçerlidir.

GCC GLOBAL CONTROL AND CERTIFICATION  
Fatihatin Karim Gökyay Cad. Vahdani Sok. Uluhan Apt. No: 2/12 Zeynep - Kağıthane - İSTANBUL / TÜRKİYE  
Tel: +90 216 347 47 48 Fax: +90 216 347 47 48  
e-posta: info@gcccertifikasyon.com  
www.gcccertifikasyon.com

  
GLOBAL CONTROL AND CERTIFICATION



**sertifika**  
**İŞ SAĞLIĞI VE GÜVENLİĞİ YÖNETİM SİSTEMİ**

**PROAKS METAL YAPI SİSTEMLERİ SAN. VE TİC. LTD. ŞTİ.**  
Beylikdüzü Birlik Sanayi Sitesi 5.Cadde No:29 Beylikdüzü / İSTANBUL Küçükçekmece / İstanbul  
Sertifika No: GCC-O-150024


YUKARIDA ADI GEÇEN KURULUŞ, AŞAĞIDA BELİRTİLEN KAPSAMDA BİR YÖNETİM SİSTEMİ YÖKÜRLÜĞÜNE KAYIŞ VE UYUMLAMAKTA OLAN, BİBİLİ STANDARDA UYGUNLUĞU, GCC SERTİFİKASYON TARAFINDAN ONAYLANMIŞTIR.

**OHSAS 18001:2007**

KAPSAM:  
GALVANİZ SAÇTAN ÇATI BAĞLANTI ELEMANLARI, ASMA TAVAN BÖLME DUVAR AKSESUARLARI, PLASTİKTEN DÜBEL, ALÜMİNYUM MÜDAHALE KAPAĞI VE DETAY PROFİLLERİ İMALATI VE SATIŞI

İlk Yayın Tarihi : 21 Eylül 2015      Sertifika Geçerlilik Tarihi : 21 Eylül 2016  
Yayın Tarihi : 21 Eylül 2015      Sertifika Bitiş Tarihi : 21 Eylül 2018

R. Tulga UZ



Bu Sertifika, Kuruluş OHSAS 18001:2007 Standardına gereksinimleri yerine getirdiği ve GCC SERTİFİKASYON' ın karp sorumluluğuna tabii olduğu için geçerlidir.

GCC GLOBAL CONTROL AND CERTIFICATION  
Fatihatin Karim Gökyay Cad. Vahdani Sok. Uluhan Apt. No: 2/12 Zeynep - Kağıthane - İSTANBUL / TÜRKİYE  
Tel: +90 216 347 47 48 Fax: +90 216 347 47 48  
e-posta: info@gcccertifikasyon.com  
www.gcccertifikasyon.com

  
GLOBAL CONTROL AND CERTIFICATION

**CERTIFICATE OF INSPECTION**  
**FABRİKA ÜRETİM KONTROLÜ MUAYENESİ**  
**FACTORY PRODUCTION CONTROL INSPECTION**  
Sertifika No/Certificate No: GCC-FPC-150040

**ÜRETİCİ: PROAKS METAL YAPI SİSTEMLERİ SAN. VE TİC. LTD. ŞTİ.**  
Manufacturer:  
ADRES: Beylikdüzü Birlik Sanayi Sitesi 5.Cadde No:29 Beylikdüzü / İSTANBUL  
Address:  
Sistem Sahibi: Proaks Metal Yapı Sistemleri San. ve Tic. Ltd. Şti.  
System Owner:  
Muayene Rapor No/Tarihi: GCC-FPC-150040 / 18.09.2015  
Inspection Report No / Date:  
Uygunluk Değerlendirme Prosedürü: GCC SERTİFİKASYON EN 14551-1+A1 Madde 7.3 PR.012 MUAYENE PROSEDÜRÜ  
Conformity Assessment Procedure.

**GCC SERTİFİKASYON Olarak Müdahale Kapağı Üreticisinin, GCC SERTİFİKASYON TS EN 14195:2005 Madde 6.3 PR.021 Muayene Prosedürü' ne göre Fabrika Üretim Kontrolünün uygunluğunu onaylar.**  
GCC CERTIFICATION confirms the manufacturer of suspended ceiling a conformity of his factory production with the requirements of the GCC CERTIFICATION TS EN 14195:2005 clause 6.3 FPC and PR.021 Inspection Procedure.


**İşbu muayene sertifikası muayene sözleşmesi şartları altında düzenlenmiştir.**  
This inspection certificate is issued under inspection contract requirements.

İlk Yayın Tarihi : 18 Eylül 2015      Sertifika Geçerlilik Tarihi : 18 Eylül 2016  
Yayın Tarihi : 18 Eylül 2015      Sertifika Bitiş Tarihi : 18 Eylül 2018

R. Tulga UZ




Fatihatin Karim Gökyay Caddesi Vahdani Sok. Uluhan Apt. No: 2/12  
Zeynep / İSTANBUL / TÜRKİYE  
Tel: +90 216 347 47 48 Fax: +90 216 347 47 48  
www.gcccertifikasyon.com e-mail: info@gcccertifikasyon.com


  
T.C.  
TÜRK PATENT ENSTİTÜSÜ


**FAYDALI MODEL BELGESİ**

No: TR 2014 01570 Y

*Bu Belge 551 Sayılı Patent Haklarının Korunması Hakkında Kanun Hükmünde Kararname'nin 162 nci maddesi uyarınca 11.02.2014 tarihinden itibaren 10 yıl süre ile verilmiştir.*

  
Prof. Dr. Habip ASAN  
Enstitü Başkanı







# MÜDAHALE KAPAĞI

## T 24 PROFİLLERİ

## GAZ BETON LAMASI

## AGRAF

## MÜDEHALE KAPAĞI

## ASKI TELİ

## ÇELİK DÜBEL

## FUGA PROFİLİ

## KLİPS

## ÇAPA KLİPS

## KLİP İN BASKI TAKOZU

## SÜRME İZOLASYON FİLESİ

## ASKI TELİ KANCA

## ASKI MAŞASI

## ÇAPA KLİPS

## KENET ÇATI KLİPSİ

## PROSTAR ALÜMİNYUM

## PROSTAR KARE PETEK

## EKLEME PARÇASI

## ÇAPA KLİPS

## TEK DELİKLİ ASKI LAMASI

## PROSTAR ALÜMİNYUM

## PROSTAR ALÇIPLAKA

## PROSTAR ALÇIPLAKA

## PROSTAR ALÇIPLAKA

## PROSTAR ALÇIPLAKA

## PROSTAR ALÇIPLAKA

## PROSTAR ALÇIPLAKA

## PROSTAR ALÇIPLAKA

## PROSTAR ALÇIPLAKA

## PROSTAR ALÇIPLAKA

## PROSTAR ALÇIPLAKA

## PROSTAR ALÇIPLAKA

## PROSTAR ALÇIPLAKA

## PROSTAR ALÇIPLAKA

## PROSTAR ALÇIPLAKA

## PROSTAR ALÇIPLAKA

## PROSTAR ALÇIPLAKA

## PROSTAR ALÇIPLAKA

## PROSTAR ALÇIPLAKA

## PROSTAR ALÇIPLAKA

## PROSTAR ALÇIPLAKA



**PROAKS METAL®**

Proaks Metal Yapı Sistemleri San. Tic. Ltd. Şti.

Beylikdüzü, Birlik Sanayi Sitesi 5. Cadde No:29 PK: 34524 İstanbul TÜRKİYE

Tel: 0090 212 541 0924 Faks: 0090 212 426 7803

info@proaxsmetal.com.tr www.proaxsmetal.com.tr

proaxsmetal

